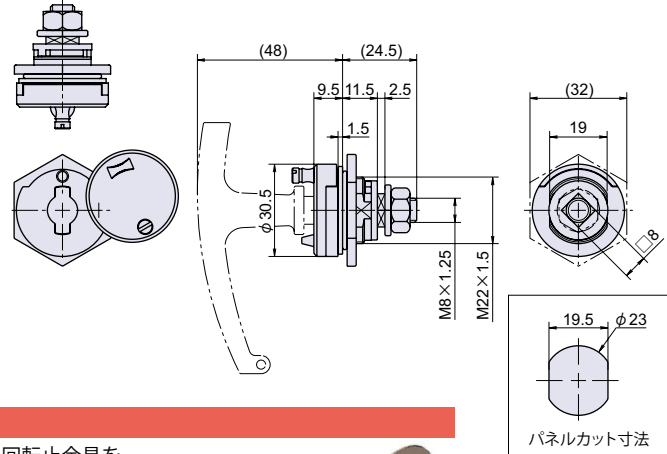


PH-52

RoHS 左右兼用 CAD



防水キーロット 封印付



取り外しハンドル

● Check!

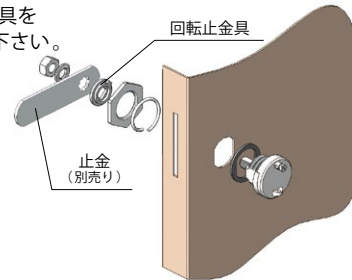
● ○リング、防水パッキンを備えた防水タイプです。

封印機能

使用例 配電盤扉、分電盤扉、制御盤扉
 材質 亜鉛ダイカスト (ZDC)
 仕上げ 梨地クロームメッキ
 ※注意※ ハンドル、止金は別売りです。※下記表参照
 製品仕様 防水規格：IPX5 相当

取付方法

【左右勝手の変更】回転止金具を 90°回転させて取り付けて下さい。



品番	品名	取付板厚	自重	箱入数	在庫状況	コードナンバー
PH-52	防水キーロット 封印付	~ 2.3mm	75g	50 個	標準在庫	1020521100
別売り	使用	自重	箱入数	在庫状況	コードナンバー	
PH-20HD (P.95)	【必須】 施錠時に必要なハンドル	54g	50 個	標準在庫	1020209100	
止金	66 ~ 67 ページの止金対応表の中からお選び下さい。(各止金の仕様は 553 ~ 568 ページに掲載しています。)					

回転ハンドル

取り外しハンドル

平面ハンドル

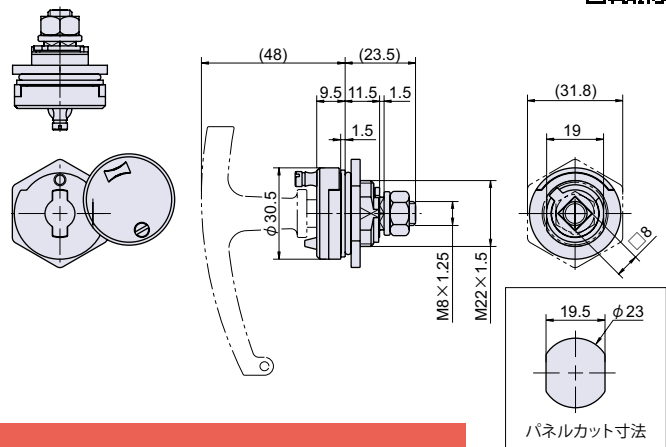
丸型平面ハンドル

PH-52-SUS

RoHS SUS 左右兼用 CAD



ステンレス防水キーロット 封印付



アウトサイドハンドル

スイングハンドル

ラッチハンドル

グレモンハンドル

密閉ハンドル

車両ハンドル

● Check!

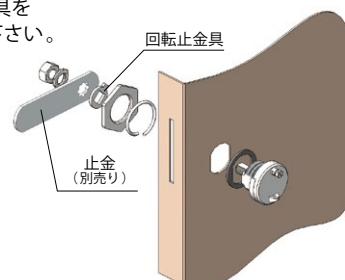
● ○リング、防水パッキンを備えた防水タイプです。

封印機能

使用例 配電盤扉、分電盤扉、点検口扉、制御盤扉
 材質 ステンレス鋼 (SUS-304)
 仕上げ サンドブラスト
 ※注意※ ハンドル、止金は別売りです。※下記表参照
 製品仕様 防水規格：IPX5 相当

取付方法

【左右勝手の変更】回転止金具を 90°回転させて取り付けて下さい。



品番	品名	取付板厚	自重	箱入数	在庫状況	コードナンバー
PH-52-SUS	ステンレス防水キーロット 封印付	~ 3mm	79g	50 個	標準在庫	1020521300
別売り	使用	自重	箱入数	在庫状況	コードナンバー	
PH-20HD (P.95)	【必須】 施錠時に必要なハンドル	54g	50 個	標準在庫	1020209100	
止金	66 ~ 67 ページの止金対応表の中からお選び下さい。(各止金の仕様は 553 ~ 568 ページに掲載しています。)					