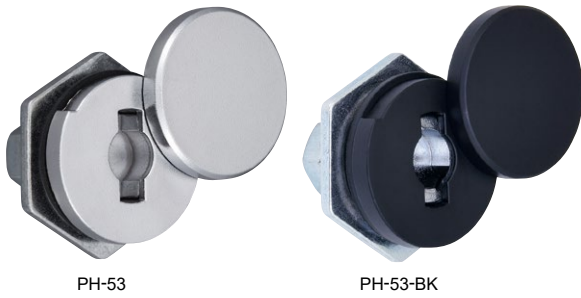


PH-53

防水キーロット

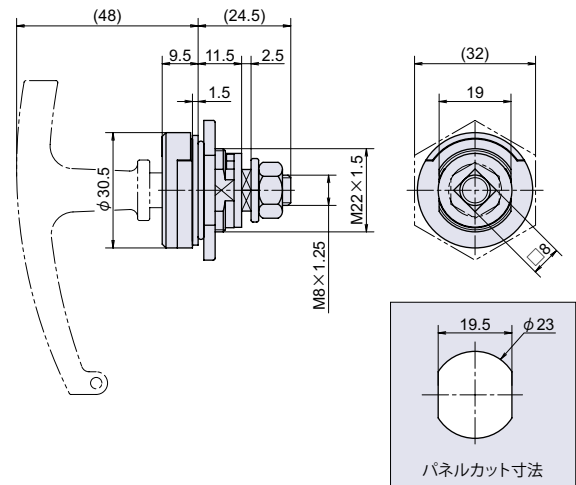
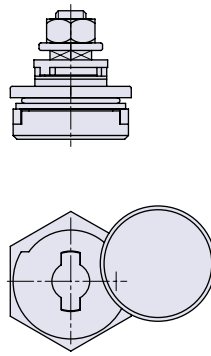


取り外しハンドル



PH-53

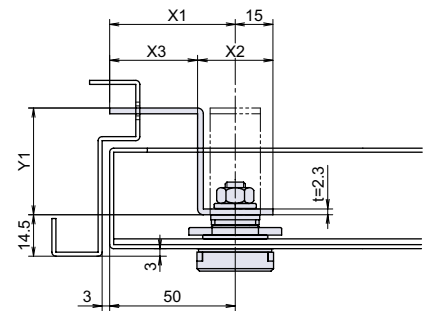
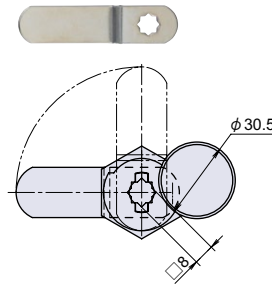
PH-53-BK



PH-20HD 使用イメージ



取付参考図(L-28 各種)



寸法表	X1	X2	X3	Y1
L-28-1	65	—	—	—
L-28-2	65	31	49	13.3
L-28-3	50	30	35	63
L-28-4	50	30	35	48
L-28-5	50	30	35	42.5
L-28-6	50	30	35	39
L-28-7	50	30	35	30
L-28-8	50	30	35	20

● Check!

・Oリング、防水パッキンを備えた防水タイプです。

使用例 点検口扉、ガスチャンバー、制御盤扉、分電盤扉

材 質 亜鉛ダイカスト(ZDC)

仕上げ 梨地クロームメッキ
黒色塗装

※注意※ ・ハンドル、止金は別売りです。※下表参照
・PH-53-BKは塗装品につき、取り扱いに十分ご注意ください。

部品名	材質	摘要	備考
本体	ZDC	Ep-Zn/Cr, 黒色塗装	
蓋	ZDC	Ep-Zn/Cr, 黒色塗装	
回転コマ	ZDC	Ep-Zn/Cr	
Oリング	NBR	黒色	JIS B-2401
C形止め輪	S		JIS B-2804
回転止め	ZDC	Ep-Zn/Zn CM2	
M22用スプリングワッシャ	SW	Ep-Fe/Zn CM2	
M22用ナット	ZDC	Ep-Zn/Zn CM2	
M8用スプリングワッシャ	S	Ep-Fe/Zn CM	JIS B-1251
M8用ナット	S	Ep-Fe/Zn CM	JIS B-1181
防水パッキン	CR	黒色	

コードナンバー	品番	仕上げ(色)	防水規格	取付板厚	自重	箱入数	在庫状況
1020531100	PH-53	クロームメッキ	IPX5相当	~2.3mm	74g	50個	標準在庫
1020532100	PH-53-BK	黒	IPX5相当	~2.3mm	74g	50個	標準在庫

別売り	仕様	使い方
1020209100 PH-20HD	詳細は111ページでご確認ください。	【必須】施錠時に必要なハンドル
止金	46~47ページの止金対応表の中からお選び下さい。(各止金の仕様は560~566ページに掲載しています。)	

■ 取付方法

【左右勝手の変更】

本製品は左右兼用型です。左右勝手を変更の場合は、回転止金具を90°回転させて取り付けて下さい。

