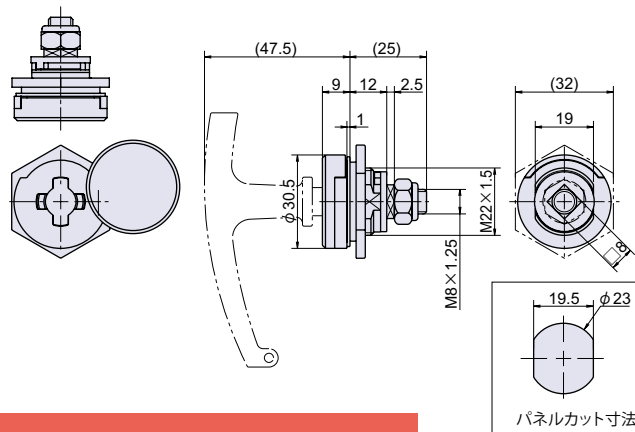


PH-54

RoHS 左右兼用 CAD

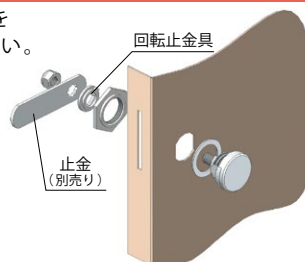


キーロット 90度抜け



取付方法

【左右勝手の変更】回転止金具を90°回転させて取り付けて下さい。



● Check!

・ハンドルが90°で抜ける構造です。

使用例 制御盤扉

材質 亜鉛ダイカスト (ZDC)

仕上げ 梨地クロームメッキ

※注意※ ハンドル、止金は別売りです。※下記表参照

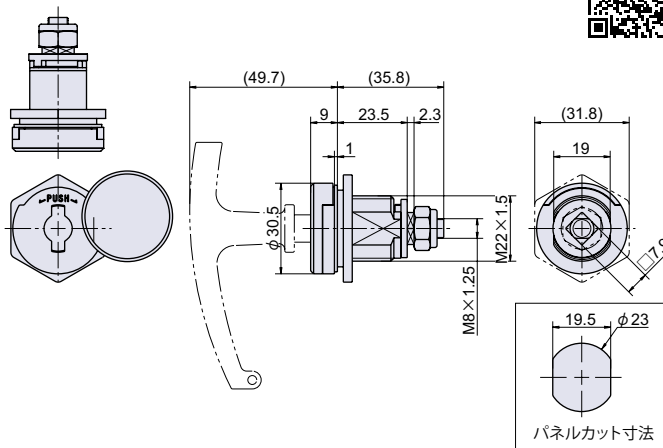
品番	品名	取付板厚	自重	箱入数	在庫状況	コードナンバー
PH-54	キーロット 90度抜け	~ 2.5mm	76g	50 個	標準在庫	1020541100
別売り	使用	自重	箱入数	在庫状況	コードナンバー	
PH-20HD (P.95)	【必須】 施解錠時に必要なハンドル	54g	50 個	標準在庫	1020209100	
止金	66 ~ 67 ページの止金対応表の中からお選び下さい。(各止金の仕様は 553 ~ 568 ページに掲載しています。)					

PH-55N

RoHS PAT. 左右兼用 CAD



キーロット ストップ 機構付



取付方法

【左右勝手の変更】回転止金具を90°回転させて取り付けて下さい。

取付参考図

蝶番との取付参考図は144ページをご参照下さい。

● Check!

・止金が下がないようにロック機構が内蔵されています。

操作方法

【施解錠】ハンドルを鍵穴奥まで押し込んだ状態で、回転させると施解錠できます。

使用例 配電盤扉、点検口扉

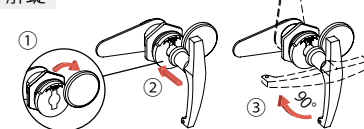
材質 亜鉛ダイカスト (ZDC)

仕上げ 梨地クロームメッキ

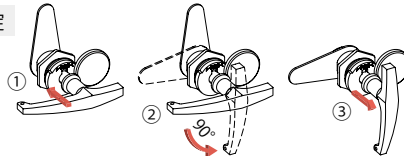
関連製品 B-34 (P.203)

※注意※ ハンドル、止金は別売りです。※下記表参照

解錠



施錠



品番	品名	取付板厚	自重	箱入数	在庫状況	コードナンバー
PH-55N	キーロット ストップ機構付	~ 14mm	85g	50 個	標準在庫	1020556100
別売り	使用	自重	箱入数	在庫状況	コードナンバー	
PH-20HD (P.95)	【必須】 施解錠時に必要なハンドル	54g	50 個	標準在庫	1020209100	
止金	66 ~ 67 ページの止金対応表の中からお選び下さい。(各止金の仕様は 553 ~ 568 ページに掲載しています。)					

取り外しハンドル

回転ハンドル

取り外しハンドル

平面ハンドル

丸型平面ハンドル

アウトサイドハンドル

スイングハンドル

ラッチハンドル

グレモンハンドル

密閉ハンドル

車両ハンドル