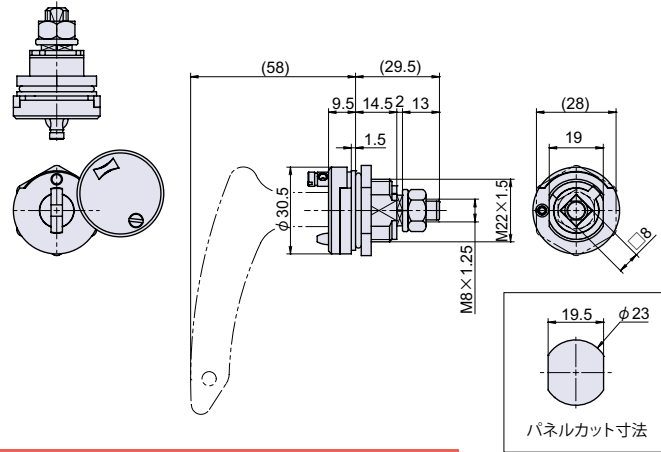
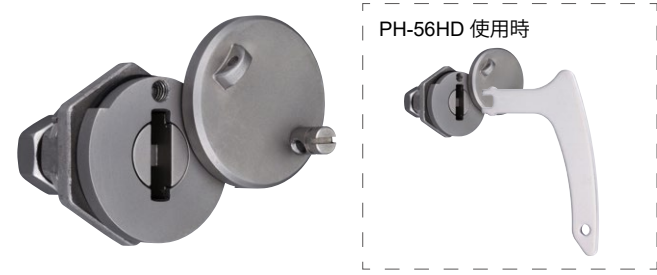


PH-56-SUS

RoHS SUS 左右兼用 CAD



ステンレスLH型防水キーロット 封印付



● Check!

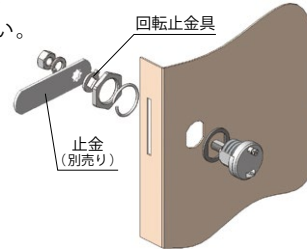
- ・LH型取り外しハンドルです。
- ・Oリング、防水パッキンを備えた防水タイプです。

封印機能

使用例 配電盤扉、分電盤扉、点検口扉、制御盤扉
 材質 ステンレス鋼 (SUS-304)
 仕上げ サンドブラスト
 ※注意※ ハンドル、止金は別売りです。※下記表参照
 製品仕様 防水規格：IPX5 相当

取付方法

【左右勝手の変更】回転止金具を90°回転させて取り付けて下さい。



品番	品名	取付板厚	自重	箱入数	在庫状況	コードナンバー
PH-56-SUS	ステンレス LH 型防水キーロット 封印付	~ 6mm	87g	50 個	標準在庫	1020561300
別売り	使用	自重	箱入数	在庫状況	コードナンバー	
PH-56HD (P.95)	【必須】 施解錠時に必要なハンドル	41g	100 個	標準在庫	1020229200	
止金	66 ~ 67 ページの止金対応表の中から選び下さい。(各止金の仕様は 553 ~ 568 ページに掲載しています。)					

取り外しハンドル

回転ハンドル

取り外しハンドル

平面ハンドル

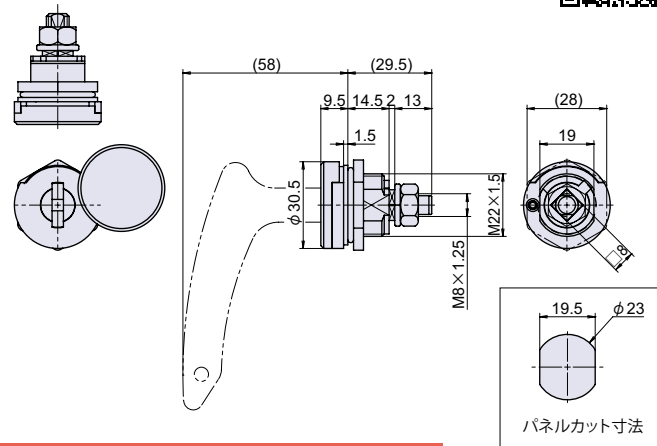
丸型平面ハンドル

PH-57-SUS

RoHS SUS 左右兼用 CAD



ステンレスLH型防水キーロット



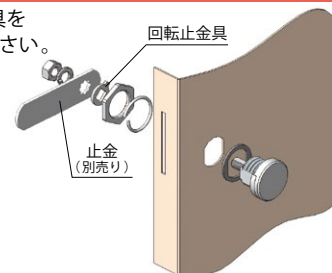
● Check!

- ・LH型取り外しハンドルです。
- ・Oリング、防水パッキンを備えた防水タイプです。

使用例 配電盤扉、分電盤扉、点検口扉、制御盤扉
 材質 ステンレス鋼 (SUS-304)
 仕上げ サンドブラスト
 ※注意※ ハンドル、止金は別売りです。※下記表参照
 製品仕様 防水規格：IPX5 相当

取付方法

【左右勝手の変更】回転止金具を90°回転させて取り付けて下さい。



品番	品名	取付板厚	自重	箱入数	在庫状況	コードナンバー
PH-57-SUS	ステンレス LH 型防水キーロット	~ 6mm	86g	50 個	標準在庫	1020571300
別売り	使用	自重	箱入数	在庫状況	コードナンバー	
PH-56HD (P.95)	【必須】 施解錠時に必要なハンドル	41g	100 個	標準在庫	1020229200	
止金	66 ~ 67 ページの止金対応表の中から選び下さい。(各止金の仕様は 553 ~ 568 ページに掲載しています。)					

アウトサイドハンドル

スイングハンドル

ラッチハンドル

グレモンハンドル

密閉ハンドル

車両ハンドル