

# PH-58-PLA

RoHS 左右兼用 CAD



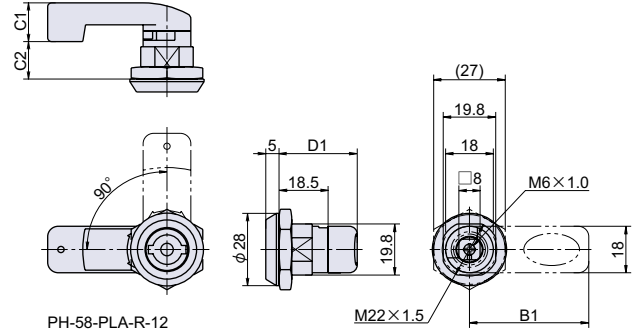
樹脂製キーロット

PCH  
PH

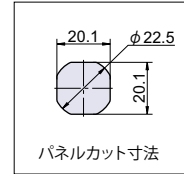


● Check!

取り付け  
簡単



寸法表	B1	C1	C2	D1
PH-58-PLA-R-12	45	15	14.5	29.5
PH-58-PLA-R-13	35	11	24.5	35.5



- 使用例 配電盤扉、分電盤扉、制御盤扉等
- 材質 ポリアミド (PA6 GF30)
- 仕上げ 黒色
- 付属 専用止金 1個
- 互換 PCH-25 等  
パネルカット別取付互換表参照 (P.64 ~ P.65)

取付方法

【取り付け簡単】止金を付けたままパネルカットにはめて、取り付けできます。

品番	品名	取付板厚	自重	箱入数	在庫状況	コードナンバー
PH-58-PLA-R-12	樹脂製キーロット (ダブルビット型)	~ 7mm	30g	40 個	準在庫	1020582612
PH-58-PLA-R-13	樹脂製キーロット (ダブルビット型)	~ 7mm	28g	40 個	準在庫	1020582613

別売り	使用	自重	箱入数	在庫状況	コードナンバー
PH-58HD-R (P.96)	【必須】 施錠時に必要なハンドル	35g	100 個	準在庫	1020589120

取り外し  
ハンドル

回転  
ハンドル

取り外し  
ハンドル

平面  
ハンドル

丸型平面  
ハンドル

# PH-58N-SUS

RoHS SUS 左右兼用 CAD



ステンレス防水キーロット

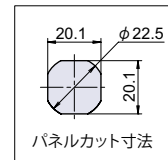
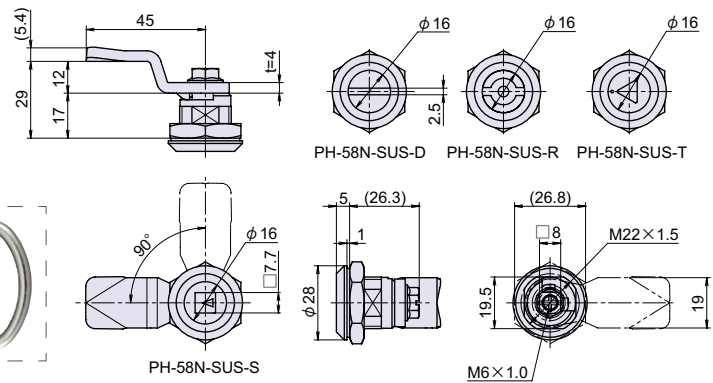
アウトサイド  
ハンドル



● Check!

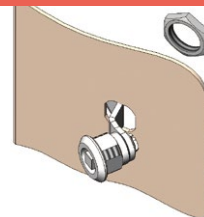
・Oリング、防水パッキンを備えた  
防水タイプです。

取り付け  
簡単



取付方法

【取り付け簡単】  
止金を付けたままパネル  
カットにはめて、取り付  
けできます。



- 使用例 配電盤扉、分電盤扉、制御盤扉等
- 材質 ステンレス鋼 (SUS-304)
- 仕上げ ヘアライン
- 付属 専用止金 1個
- 互換 PCH-25 等  
パネルカット別取付互換表参照 (P.64 ~ P.65)
- 関連製品 PH-443 (P.96)、B-83-SUS (P.207)
- ※注意※ ハンドルは別売りです。※下記表参照
- 製品仕様 防水規格：IPX5 相当

スイング  
ハンドル

ラッチ  
ハンドル

レモン  
ハンドル

密閉  
ハンドル

車両  
ハンドル

品番	品名	取付板厚	自重	箱入数	在庫状況	コードナンバー
PH-58N-SUS-D	ステンレス防水キーロット (スリット型)	~ 7mm	96g	40 個	準在庫	1020581351
PH-58N-SUS-R	ステンレス防水キーロット (ダブルビット型)	~ 7mm	82g	40 個	準在庫	1020582351
PH-58N-SUS-T	ステンレス防水キーロット (三角型)	~ 7mm	81g	40 個	準在庫	1020583351
PH-58N-SUS-S	ステンレス防水キーロット (四角型)	~ 7mm	80g	40 個	準在庫	1020584351

別売り	使用	自重	箱入数	在庫状況	コードナンバー
PH-58HD (P.96)	【必須】 施錠時に必要なハンドル			詳細は P.96 でご確認ください。	