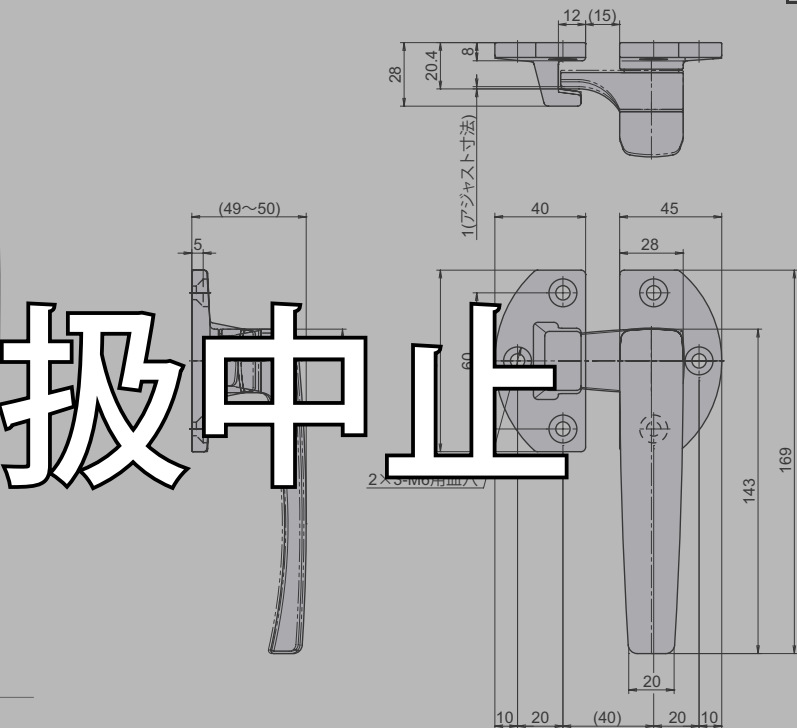


PH-68-SUS

RoHS SUS 左右兼用 CAD



ステンレス密閉式ハンドル



取扱中止

● Check!

- ・強力密閉が可能です。
- ・ワッシャを抜くことで、ラッチの高さを1mm調整させる事ができます。(密閉強度の調節)

密閉性を高める

使用例 塗装機器、気密扉

材質 ステンレス鋼 (SUS-304)

仕上げ 鏡面研磨

※注意※ ・取付ネジは付属していません。別途ご用意下さい。
・推奨ネジ：M6 皿小ネジ

取付方法

【左右勝手の変更】 ハンドル裏側の M8 皿ネジを外し、ハンドルを 180°回転させて取り付けて下さい。(M8 皿ネジは固く締めていますので、外す際にはご注意ください。)

品番	品名	自重	箱入数	在庫状況	コードナンバー
PH-68-SUS	ステンレス密閉式ハンドル	612g	5 個	標準在庫	1020683300

PH-99-SUS

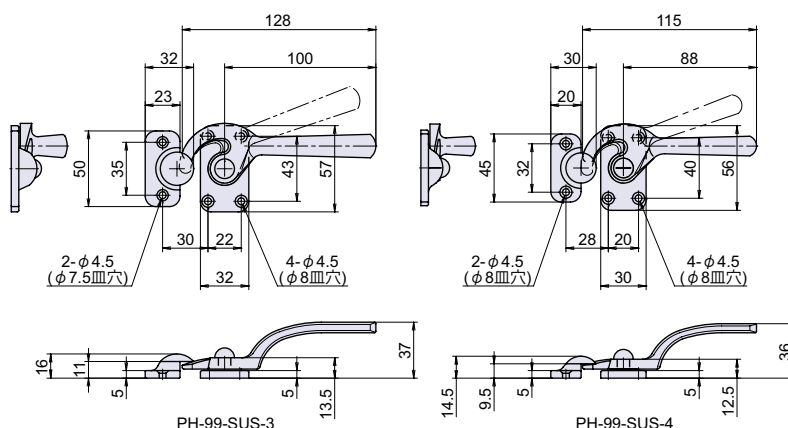
RoHS SUS CAD



ステンレス鎌型ハンドル



※写真、図面は右勝手です。



● Check!

使用例 大型機械扉、防音扉、塗装機器

材質 ステンレス鋼 (SUS-304)

仕上げ 鏡面研磨

関連製品 B-300-SUS (P.156)

※注意※ ・取付ネジは付属していません。別途ご用意下さい。
・推奨ネジ：M4 皿小ネジ

品番	品名	自重	箱入数	在庫状況	コードナンバー※右勝手、左勝手をご指定下さい。	
					右勝手 (R)	左勝手 (L)
PH-99-SUS-3	ステンレス鎌型ハンドル 大	197g	12 個	標準在庫	1020993303	1020993353
PH-99-SUS-4	ステンレス鎌型ハンドル 中	154g	20 個	標準在庫	1020993304	1020993354

PCH
PH

密閉
ハンドル

回転
ハンドル

取り外し
ハンドル

平面
ハンドル

丸型平面
ハンドル

アウトサイド
ハンドル

スイング
ハンドル

ラッチ
ハンドル

グレモン
ハンドル

密閉
ハンドル

車両
ハンドル