

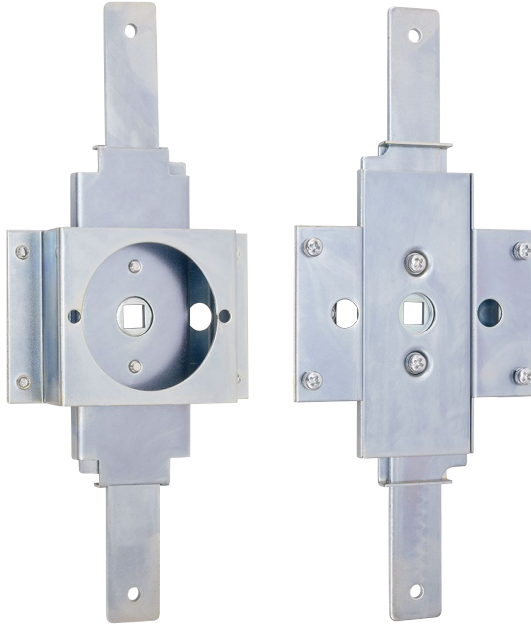
PH-71ML



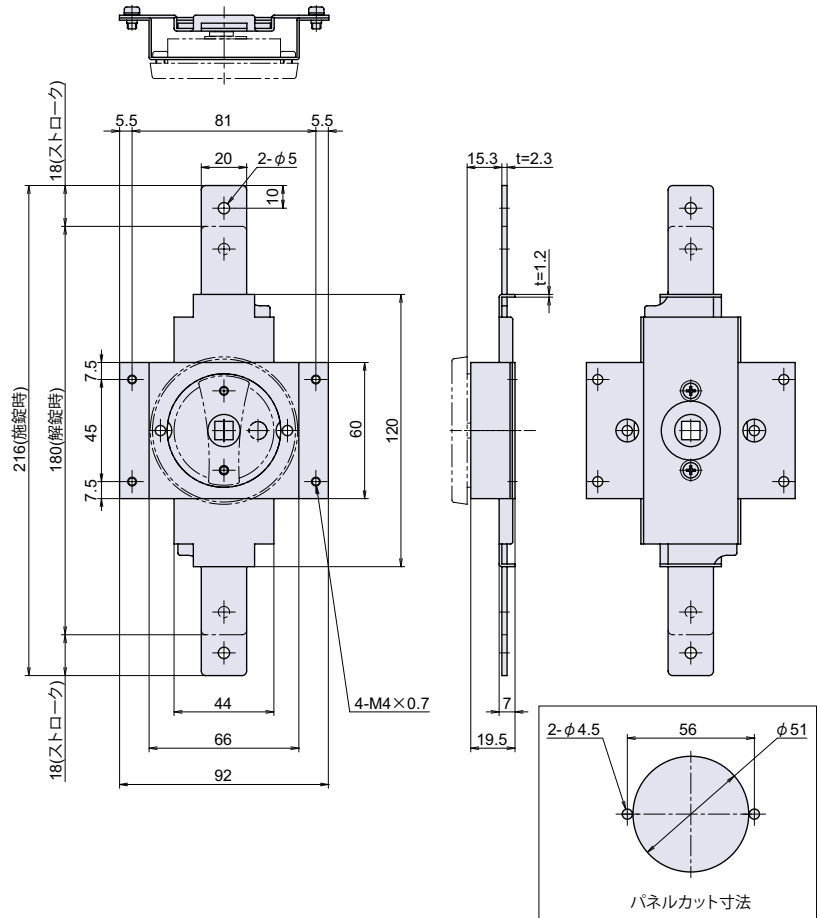
PCH
PH

丸型平面ハンドル用連動装置 (ブラケット付)

丸型平面ハンドル



※裏面



回転
ハンドル

取り外し
ハンドル

平面
ハンドル

丸型平面
ハンドル

アウトサイド
ハンドル

スイング
ハンドル

ラッチ
ハンドル

グレーモン
ハンドル

密閉
ハンドル

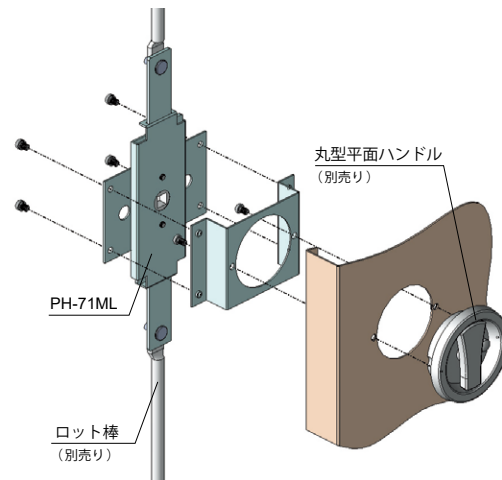
車両
ハンドル

● Check!

- ・PH-71、PH-271 と併せてご使用下さい。
- ・大型扉、振動機器などに最適です。
- ・ロット棒は、ブレのない垂直移動ができます。

取付方法

【取り付け簡単】ブラケット方式です。
 【※注意※】連動装置に丸型平面ハンドルを取り付ける際には、丸型平面ハンドルに付属のM6座金六角ボルトは使用しないで下さい。
 搬送、取り付け時にロット棒が扉から突出している場合は、強い衝撃を与えないで下さい。



上下連動装置

取り付け
簡単

使用例 配電盤扉、分電盤扉、点検口扉、制御盤扉
 材質 冷間圧延鋼板 (SPCC)
 仕上げ 亜鉛メッキ有彩色クロメート処理
 補足 標準仕様は右勝手です。左勝手をご指定の場合は、お問い合わせ下さい。

関連製品 L-128 (P.556)

※注意※ ロット棒は別売りです。※下記表参照

部品名	材質	摘要	備考
ベースプレート	SPCC	Ep-Fe/Zn CM2	
カバー	SPCC	Ep-Fe/Zn CM2	
取付ブラケット	SPCC	Ep-Fe/Zn CM2	
上下連動金具	SPCC	Ep-Fe/Zn CM2	
カム	SPCC	Ep-Fe/Zn CM2	
M4 座金組込ネジ	S	Ep-Fe/Zn CM2	JIS B-1111

品番	品名	取付板厚	自重	在庫状況	コードナンバー
PH-71ML	丸型平面ハンドル用連動装置 (ブラケット付)	~ 2mm	240g	標準在庫	1020719100

別売り	使用	取付板厚	自重	在庫状況	コードナンバー
PH-271K/PH-271 (P.108)	ハンドルを大型扉、振動機器へ取り付ける場合			詳細は 108 ページでご確認下さい。	
PH-71K/PH-71 (P.110)	ハンドルを大型扉、振動機器へ取り付ける場合			詳細は 110 ページでご確認下さい。	
L-128/L-128W (P.556)	ロット棒			詳細は 556 ページでご確認下さい。	