

PH-74N/PH-74NA/PH-74NE/PH-74NAE

RoHS

PAT.

左右兼用

CAD



平面ハンドル 鍵付/鍵ナシ/(非常解錠装置付)

PCH
PH平面
ハンドル

● Check!

- ハンドルの先端が丸く、突出時に壁や扉を傷つけないデザインです。
- PH-74NE-2、PH-74NAE-2 は裏側からの非常解錠装置付きます。施錠状態でも裏側からワンタッチで開くことができます。

六角キー



使用例 点検口扉、制御盤扉、配電盤扉、ガスチャンバー、消火栓ボックス、ダストボックス扉、鋼製家具扉、食品保管庫、トランクルーム

材質 亜鉛ダイカスト (ZDC)

仕上げ サテックローム色塗装
黒色塗装

付属 鍵 1 本、専用止金 1 個
[#1] M5 座金組込ネジ 2 本、M4 座金組込ネジ 2 本、
[#2、#3] M4 座金組込ネジ 4 本

互換 PH-27N (P.95)

関連製品 B-19D-SUS (P.167)、B-117N (P.214)、L-503 (P.512)

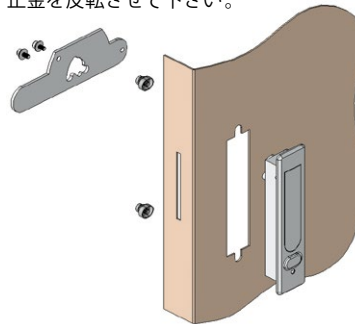
※注意※ 鍵は六角形状です。故障の原因となりますので、緊急時以外は付属の鍵をご使用下さい。

部品名	材質	摘要	備考
本体	ZDC	サテックローム色塗装、黒色塗装	
ハンドル	ZDC	サテックローム色塗装、黒色塗装	
押しボタン	ZDC	サテックローム色塗装、黒色塗装	
スライド金具	ZDC	Ep-Zn/Zn CM2	
鍵コマ	ZDC	Ep-Zn/Zn CM2	
鍵用コイルバネ	SUS		
鍵押え板	SPCC	Ep-Fe/Zn CM2	
M3 なべ小ネジ	S	Ep-Fe/Zn CM2	JIS B-1111
コイルバネ 1	SUS		
コイルバネ 2	SUS		
ハンドル用バネ	SUS		
座金組込ネジ	S	Ep-Fe/Zn CM2	JIS B-1188
ハカマ金具	SPCC	Ep-Fe/Zn CM2	
ピン	SUS-304		
止金	SPCC	Ep-Fe/Zn CM2	
裏板	SPCC	Ep-Fe/Zn CM2	
鍵			
ツマミ	SUS-303		非常解錠装置付のみ

取付方法

【左右勝手の変更】

止金を反転させて下さい。



操作方法

【ハンドルの操作】ハンドルはプッシュボタンを押すと起き上がり、止金が解錠されます。

【非常解錠装置】PH-74NE-2、PH-74NAE-2 は、施錠状態でもハンドル裏側からワンタッチで解錠することができます。

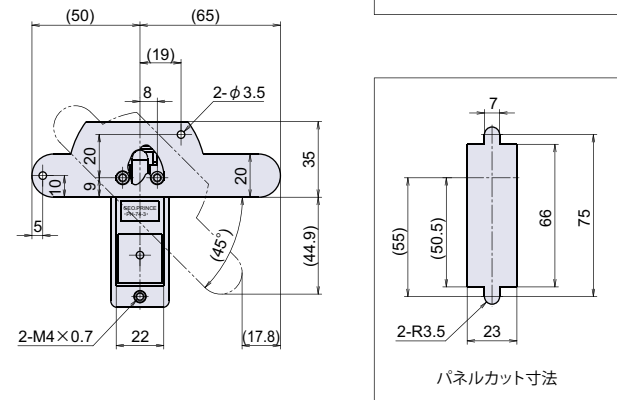
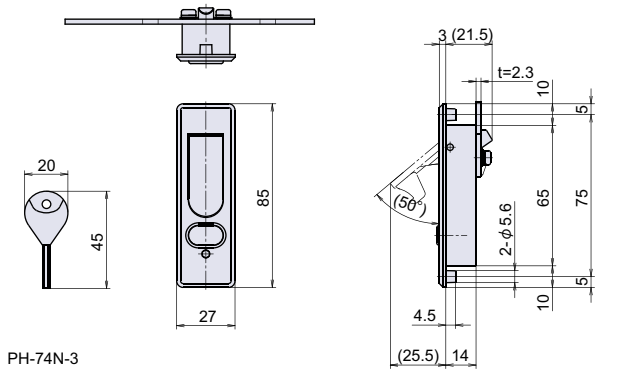
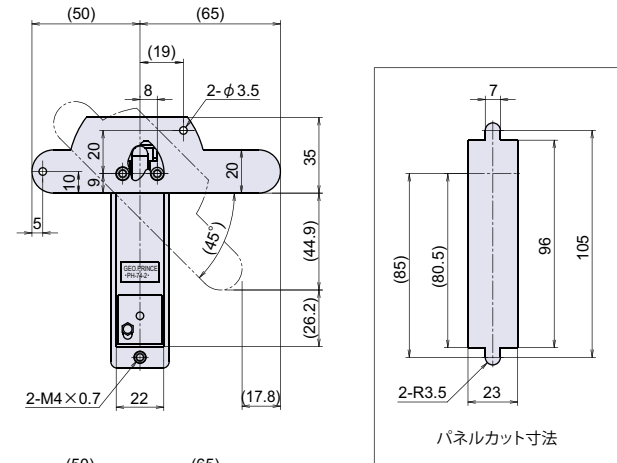
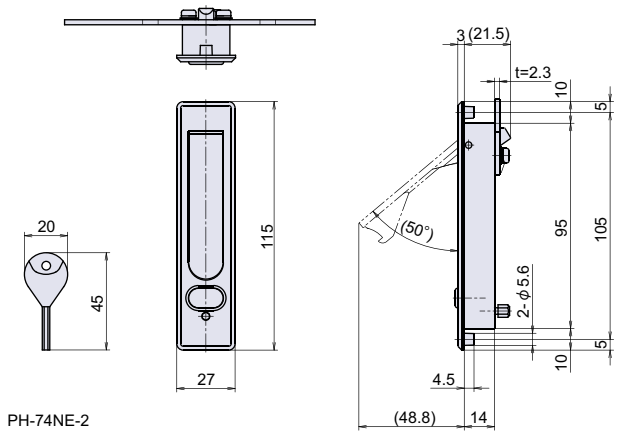
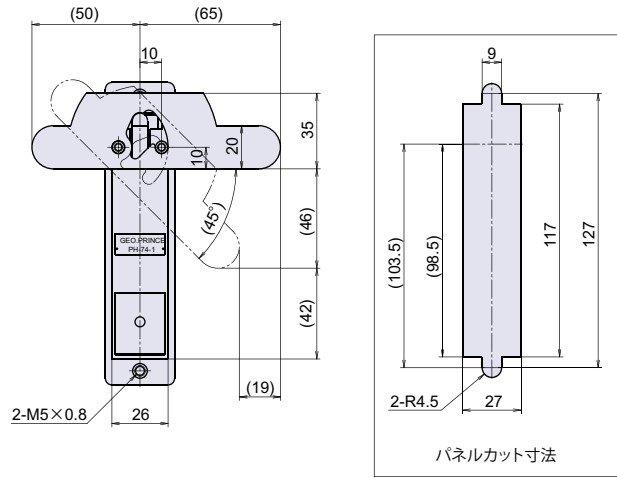
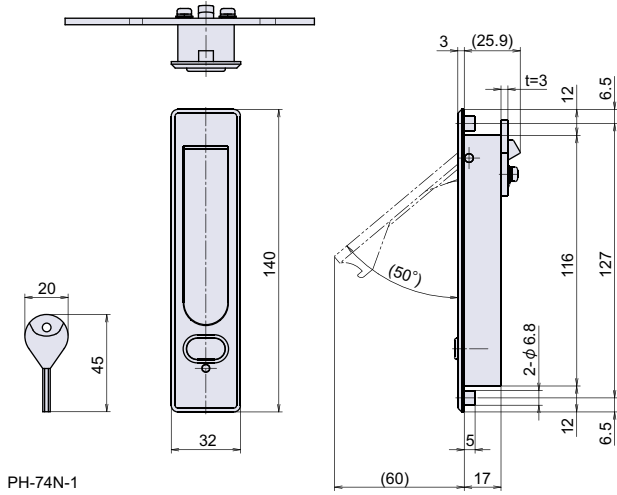


ハンドル裏側のツマミを押し下げると、止金を解錠できます。

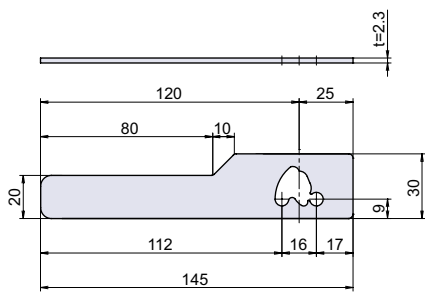
品番	品名	取付板厚	自重	箱入数	在庫状況	コードナンバー
PH-74N-1	平面ハンドル 鍵付 大	~ 3mm	349g	15 個	標準在庫	1020741901
PH-74N-2	平面ハンドル 鍵付 中	~ 3mm	226g	20 個	標準在庫	1020741902
PH-74N-3	平面ハンドル 鍵付 小	~ 3mm	183g	20 個	標準在庫	1020741903
PH-74NA-1	平面ハンドル 鍵ナシ 大	~ 3mm	323g	15 個	標準在庫	1020743901
PH-74NA-2	平面ハンドル 鍵ナシ 中	~ 3mm	222g	20 個	標準在庫	1020743902
PH-74NA-3	平面ハンドル 鍵ナシ 小	~ 3mm	179g	20 個	標準在庫	1020743903
PH-74NE-2	平面ハンドル 鍵付 (非常解錠装置付) 中	~ 3mm	230g	20 個	標準在庫	1020744902
PH-74NAE-2	平面ハンドル 鍵ナシ (非常解錠装置付) 中	~ 3mm	226g	20 個	標準在庫	1020746902
PH-74N-BK-2	平面ハンドル 黒色塗装 鍵付 中	~ 3mm	226g	20 個	標準在庫	1020741802
PH-74N-BK-3	平面ハンドル 黒色塗装 鍵付 小	~ 3mm	183g	20 個	標準在庫	1020741803
PH-74NA-BK-2	平面ハンドル 黒色塗装 鍵ナシ 中	~ 3mm	222g	20 個	標準在庫	1020743802
PH-74NA-BK-3	平面ハンドル 黒色塗装 鍵ナシ 小	~ 3mm	179g	20 個	標準在庫	1020743803

別売り	使用	自重	在庫状況	コードナンバー※右勝手、左勝手をご指定下さい。	
				右勝手 (R)	左勝手 (L)
PH-74CM-120 (P.97)	止金の折り曲げが必要な場合	70g	標準在庫	1020749100	
PH-74CM-5042 (P.97)	Z-50 × 42 扉チリから止金を見せたくない場合	52g	標準在庫	1020749101	1020749102
PH-74CM-5057 (P.97)	Z-50 × 57 扉チリから止金を見せたくない場合	59g	標準在庫	1020749103	1020749104

回転
ハンドル取り外し
ハンドル平面
ハンドル丸型平面
ハンドルアウトサイド
ハンドルスイング
ハンドルラッチ
ハンドルグレモン
ハンドル密閉
ハンドル車両
ハンドル



別売り **PH-74CM-120**
2、3用長止金



別売り **PH-74CM-5042/PH-74CM-5057**
2、3用Z曲げ止金

