

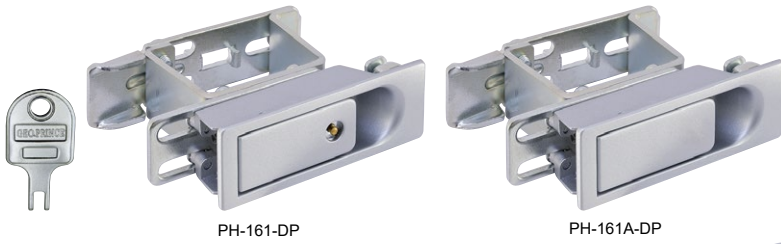
# PH-161-DP/PH-161A-DP

RoHS PAT. 左右兼用 CAD



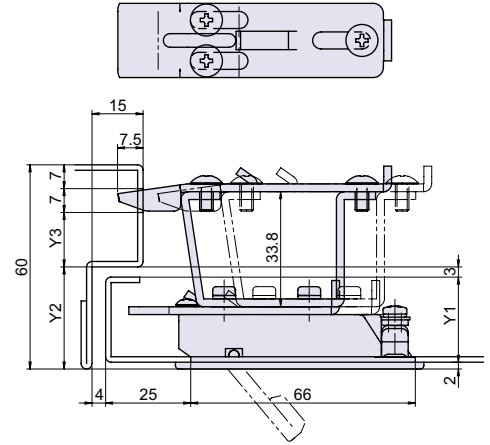
PCH  
PH

横型平面ハンドル裏掛け止金付 鍵付/鍵ナシ

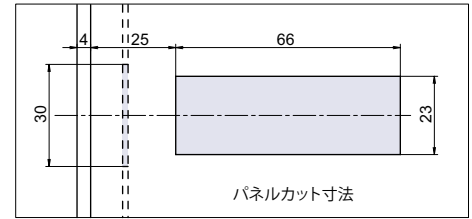


PH-161-DP

PH-161A-DP



※裏面



寸法表	Y1	Y2	Y3
扉厚 25mm	25	30	16
扉厚 35mm	35	40	6

● Check!

- ・本体と裏掛け止金のセット品です。
- ・止金スライド機構のため、止金とハンドル後端のカム部との連結部の負荷が軽減され、作動がスムーズです。

取り付け簡単  
二股キー

使用例 配電盤扉、分電盤扉、点検口扉、小型キャビネット等  
材質 亜鉛ダイカスト (ZDC) + 冷間圧延鋼板 (SPCC)  
仕上げ サテンクローム色クリアー塗装 + 亜鉛メッキ有色彩ロメート処理  
付属 鍵 1 本、専用止金 1 個  
関連製品 B-19D-SUS (P.167)、B-117N (P.214)、L-503 (P.520)

取付方法

【取り付け簡単】パネルカットにはめて、ネジを1本締め込むだけで取り付けできます。本体を戸先側に寄せてネジを締め付けて下さい。

品番	品名	取付板厚	自重	在庫状況	コードナンバー
PH-161-DP	横型平面ハンドル 裏掛け止金付 鍵付	0.8 ~ 1.6mm	174g	標準在庫	1021614100
PH-161A-DP	横型平面ハンドル 裏掛け止金付 鍵ナシ	0.8 ~ 1.6mm	173g	標準在庫	1021615100

平面  
ハンドル

回転  
ハンドル

取り外し  
ハンドル

平面  
ハンドル

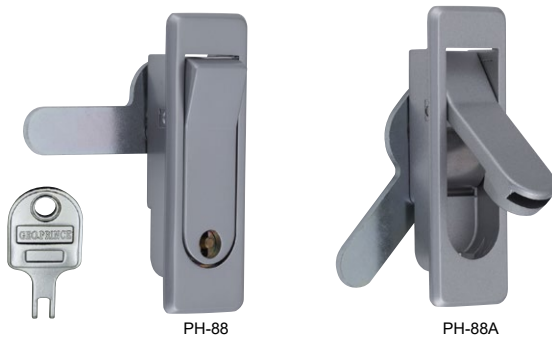
丸型平面  
ハンドル

# PH-88/PH-88A

RoHS 左右兼用 CAD

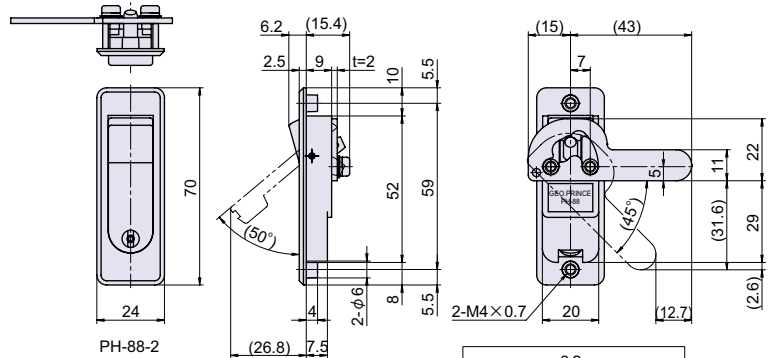


小型平面ハンドル 鍵付/鍵ナシ



PH-88

PH-88A



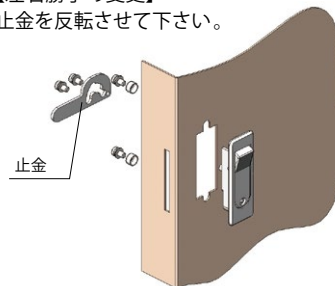
● Check!

- ・小型の平面ハンドルです。

二股キー

取付方法

【左右勝手の変更】  
止金を反転させて下さい。



使用例 点検口扉、制御盤扉、配電盤扉、小型キャビネット等  
材質 亜鉛ダイカスト (ZDC)  
仕上げ サテンクローム色塗装  
付属 鍵 1 本、専用止金 1 個、M4 座金組込ネジ 4 本  
関連製品 B-19D-SUS (P.167)、B-117N (P.214)、L-503 (P.520)

品番	品名	取付板厚	自重	箱入数	在庫状況	コードナンバー
PH-88-2	小型平面ハンドル 鍵付 小	~ 3mm	81g	50 個	標準在庫	1020881902
PH-88A-2	小型平面ハンドル 鍵ナシ 小	~ 3mm	77g	50 個	標準在庫	1020883902

アウトサイド  
ハンドル

スイング  
ハンドル

ラッチ  
ハンドル

グレモン  
ハンドル

密閉  
ハンドル

車両  
ハンドル