

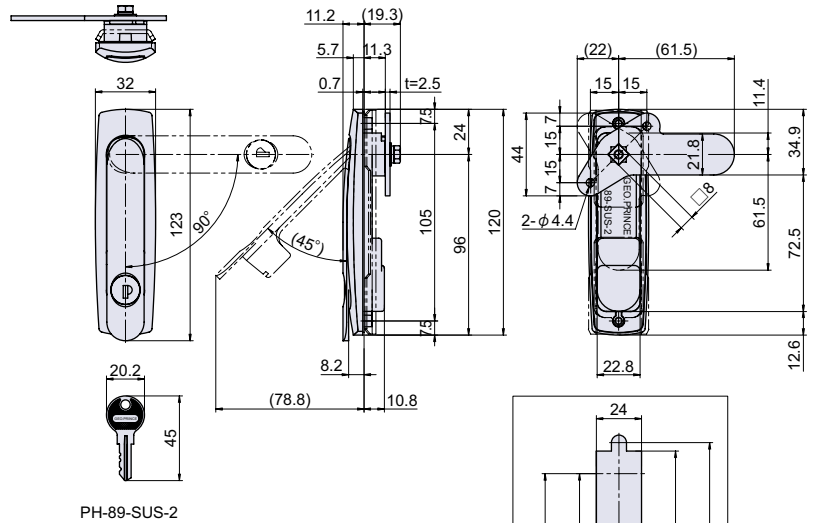
PH-89-SUS/PH-89A-SUS

RoHS SUS 左右兼用 動画 CAD



PCH
PH

ステンレス防水スイングハンドル 鍵付/鍵ナシ



スイングハンドル

回転
ハンドル

取り外し
ハンドル

平面
ハンドル

丸型平面
ハンドル

アウトサイド
ハンドル

スイング
ハンドル

ラッチ
ハンドル

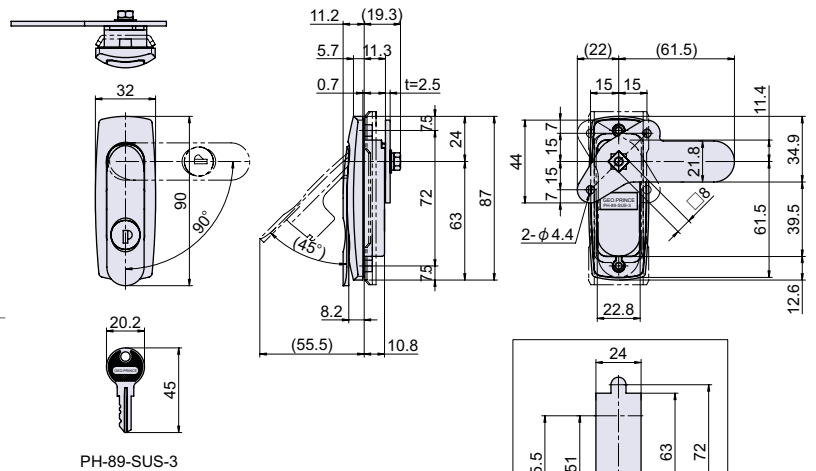
グレモン
ハンドル

密閉
ハンドル

車両
ハンドル

● Check!

- ・前面は出っ張りが少なく、パッキンも目立ちません。
- ・丸みを帯びた握りやすいデザインです。
- ・Oリング、防水パッキンを備えた防水タイプです。

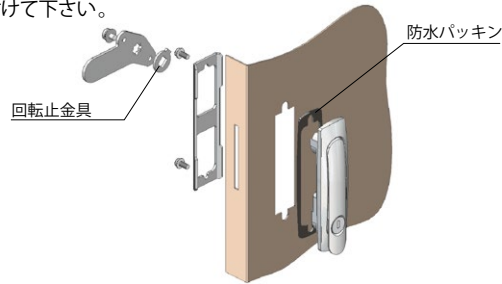


シリンダーキー ハンドルの操作性◎ Key Link System 対応 (P.15)

使用例 配電盤扉、分電盤扉、キュービクル、制御盤扉
 材質 ステンレス鋼 (SUS-316)
 仕上げ プラストホーニング
 付属 鍵1本、専用止金1本
 互換 PH-89 (P.124)
 関連製品 L-128 (P.556)
 製品仕様 防水規格：IPX5 相当

取付方法

【防水パッキン】防水パッキンは、本体内側に入る構造になっているので、パッキン装着時でも目立ちません。
 【左右勝手の変更】回転止金具を90°回転させて取り付けて下さい。



操作方法

【ハンドルの操作性◎】ハンドルを引き上げると、そのままハンドル位置を保持します。
 【解錠方法】ハンドルを引き上げてから回転させると止金が解錠されます。

部品名	材質	摘要	備考
本体	SUS-316	BH	
ハンドル	SUS-316	BH	
回転軸	SUS-316		
防水パッキン	CR	黒色	
Oリング	NBR	黒色	
ウェーブワッシャ	SUS-304		
φ 3mm ピン	SUS-304		
シリンダー	ZDC	Ep-Zn/Zn CM	
シリンダーカム	SUS-304		
押え金具	SUS-304		
角ワッシャ	SUS-304		
止金	SUS-304		
回転止金具	SUS-304		
M3 皿小ネジ	SUS-304		JIS B-1111
M4 座金組込小ネジ	SUS		JIS B-1188
M5 座金組込六角ボルト	SUS		JIS B-1188
鍵	Bs	Ep-Cu/Cr	

品番	品名	取付板厚	自重	箱入数	在庫状況	コードナンバー※同一、違いをご指定下さい。	
						同一 (KA) : No.G200	違い (KD) : 約300通り
PH-89-SUS-2	ステンレス防水スイングハンドル 鍵付 中	~ 2mm	346g	15 個	標準在庫	1020891302	1020893302
PH-89-SUS-3	ステンレス防水スイングハンドル 鍵付 小	~ 2mm	295g	20 個	標準在庫	1020891303	1020893303
PH-89A-SUS-3	ステンレス防水スイングハンドル 鍵ナシ 小	~ 2mm	283g	20 個	標準在庫	1020892303	