

# PH-93-SUS/PH-93A-SUS

SUS 左右兼用 CAD



PCH  
PH

ステンレス平面ラッチハンドル 鍵付/鍵ナシ

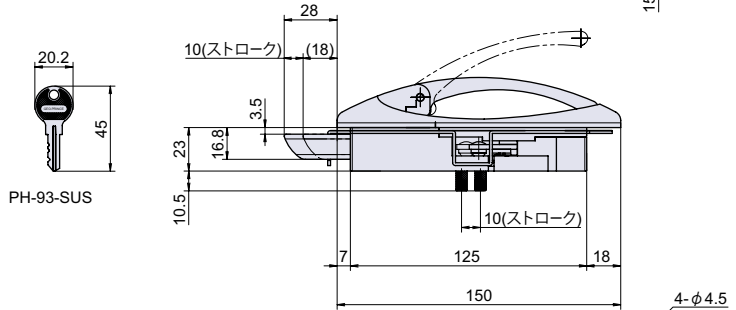
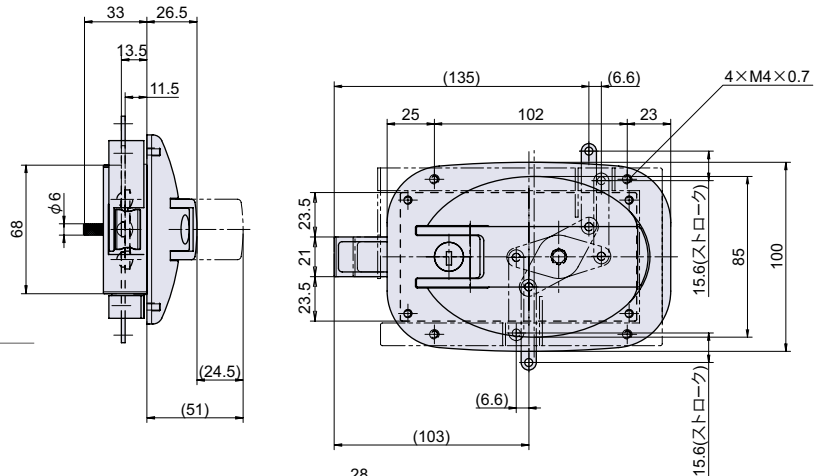
ラッチ  
ハンドル



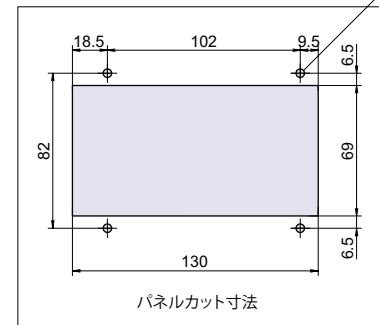
PH-93-SUS



PH-93A-SUS



PH-93-SUS



● Check!

・グリップ形状で握りやすいデザインです。

使用例 厨房機器、科学機器、船舶

材質 ステンレス鋼 (SUS-316)

仕上げ 鏡面研磨

付属 鍵2本

補足 3点締 (ラッチ+上下ロット棒) 以外にも 1点締 (ラッチ) 2点締 (上下ロット棒) もできます。

関連製品 L-128 (P.548)

※注意※ ・同一鍵仕様のみでの取り扱いです。  
・ロット棒は別売りです。※下記表参照

部品名	材質	摘要	備考
ハンドル	SUS-316	鏡面研磨	
ハンドルケース	SUS-316	鏡面研磨	
本体	SUS-316	BH	
ケースキャップ	SUS-316	鏡面研磨	
ラッチ	SUS-316	鏡面研磨	
シリンダー	ZDC	Ep-Zn/Zn CM	
シリンダーカム	SUS-316	BH	
回転軸	SUS-316	BH	
スライドパーツ	SUS-304		
ストッパー	SUS-304		
スライド用バネ	SUS-304		
上下連動プレート	SUS-304		
巻バネ	SUS-304		
ストッパー用バネ	SUS-304		
ストッパー用ステー	SUS-304		
ロット棒連結アーム	SUS-304		
ラッチ用バネ	SUS-304		
ピン	SUS-304		
非常解錠ピン	SUS-304		
ブラケット	SUS-304		
ラッチガイド	POM	白色	
M4 皿小ネジ	SUS		JIS B-1111
M4 なべ小ネジ	SUS		JIS B-1111
鍵	Bs	Ep-Cu/Cr	

品番	品名	取付板厚	自重	箱入数	在庫状況	コードナンバー	
						同一 (KA) : No.200	違い (KD)
PH-93-SUS	ステンレス平面ラッチハンドル 鍵付	~ 2mm	1320g	2 個	標準在庫	1020931301	-
PH-93A-SUS	ステンレス平面ラッチハンドル 鍵ナシ	~ 2mm	1320g	2 個	標準在庫	1020933301	

別売り	使用	
L-128/L-128W	ロット棒	詳細は 548 ページでご確認下さい。

- 回転ハンドル
- 取り外しハンドル
- 平面ハンドル
- 丸型平面ハンドル
- アウトサイドハンドル
- スイングハンドル
- ラッチハンドル
- グレモンハンドル
- 密閉ハンドル
- 車両ハンドル