

PH-99-SUS

ステンレス鎌型ハンドル

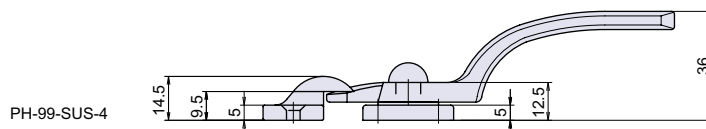
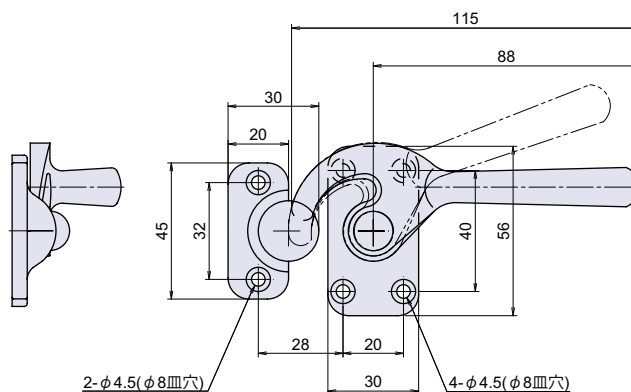
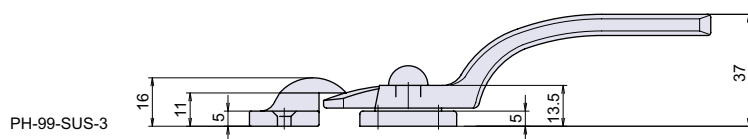
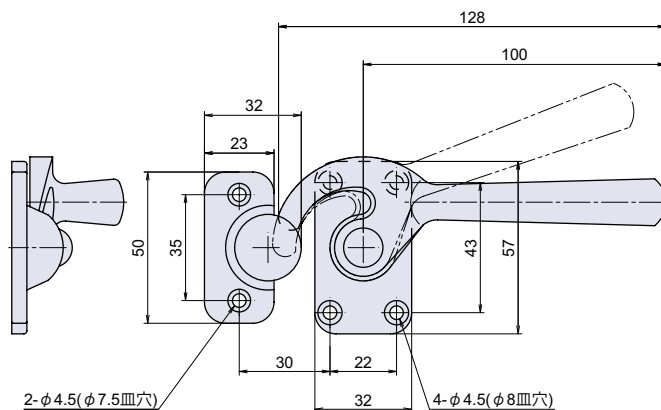


PCH
PH

密閉
ハンドル



※写真、図面は右勝手です。



回転
ハンドル

取り外し
ハンドル

平面
ハンドル

丸型平面
ハンドル

アウトサイド
ハンドル

スイング
ハンドル

ラッチ
ハンドル

グレモン
ハンドル

密閉
ハンドル

車両
ハンドル

● Check!

使用例 大型機械扉、防音扉、塗装機器

材質 ステンレス鋼 (SUS-304)

仕上げ 鏡面研磨

関連製品 B-300-SUS (P.156)

※注意※ ・取付ネジは付属していません。別途ご用意下さい。
・推奨ネジ：M4 皿小ネジ

部品名	材質	摘要	備考
ハンドル	SUS-304	鏡面研磨	
座金	SUS-304	鏡面研磨	
回転軸	SUS-304	鏡面研磨	
受け座金	SUS-304	鏡面研磨	
ウェーブワッシャ	SUS		
平ワッシャ	SUS		

品番	品名	自重	箱入数	在庫状況	コードナンバー※右勝手、左勝手をご指定下さい。	
					右勝手 (R)	左勝手 (L)
PH-99-SUS-3	ステンレス鎌型ハンドル 大	197g	12 個	標準在庫	1020993303	1020993353
PH-99-SUS-4	ステンレス鎌型ハンドル 中	154g	20 個	標準在庫	1020993304	1020993354