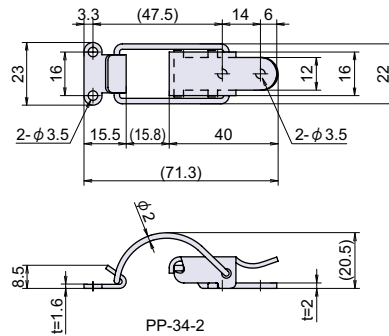
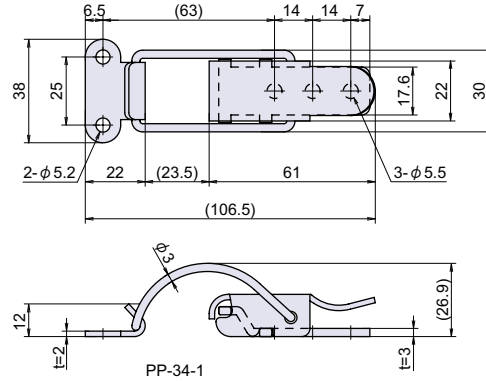
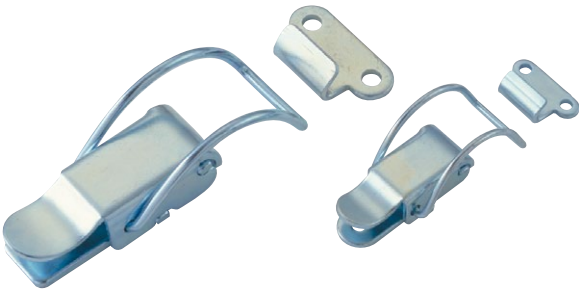


PP-34

RoHS CAD



つる長パッチン



● Check!

使用例 各種小型ボックス

材質 [#1] 冷間圧延鋼板 (SPCC)
[#2] 熱間圧延鋼板 (SPHC)

仕上げ 亜鉛メッキクロメート処理

- ※注意※ ・取付ネジは付属していません。別途ご用意下さい。
- ・図中取付寸法は参考寸法のため、現物あわせでお願いします。

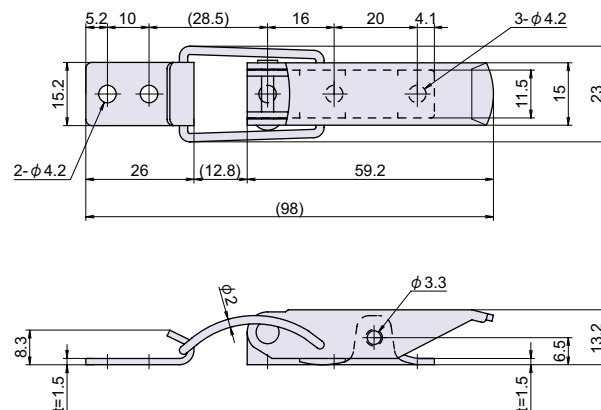
品番	品名	許容荷重 N[kgf]	自重	箱入数	在庫状況	コードナンバー
PP-34-1	つる長パッチン 大	145 [14.8]	80g	20 個	準在庫	1050341201
PP-34-2	つる長パッチン 小	95 [9.7]	27g	50 個	準在庫	1050341202

PP-101-SUS

RoHS SUS CAD



ステンレスつる長セミパッチン



● Check!

使用例 各種ボックス

材質 ステンレス鋼板 (SUS-304)

仕上げ 電解研磨

- ※注意※ ・取付ネジは付属していません。別途ご用意下さい。
- ・図中取付寸法は参考寸法のため、現物あわせでお願いします。

品番	品名	許容荷重 N[kgf]	自重	箱入数	在庫状況	コードナンバー
PP-101-SUS	ステンレスつる長セミパッチン	235 [24]	34g	50 個	準在庫	1051011300

つる長パッチン

セミパッチン

流線型
パッチン

アジャスト
ファスナー

ストッパー付
パッチン

つる長
パッチン

クリップ
パッチン

パッチン

座付パッチン

大型パッチン

パッチン用受