

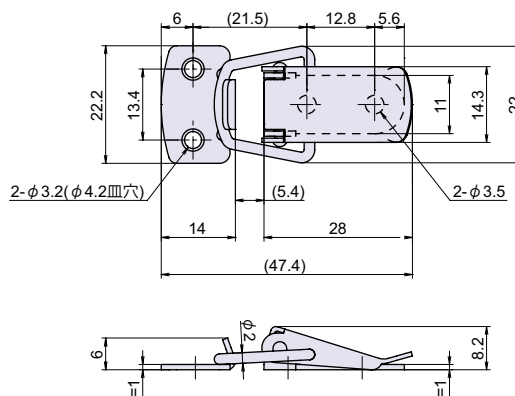
## PP-111

RoHS CAD



## 鉄小型セミパッチン

セミパッチン



## ● Check!

セミパッチン

流線型  
パッチンアジャスト  
ファスナーストッパー付  
パッチンつる長  
パッチンクリップ  
パッチン

パッチン

座付パッチン

大型パッチン

パッチン用受

使用例 各種小型ボックス

材質 冷間圧延鋼板(SPCC)

仕上げ ニッケルメッキ

- ※注意※
- ・取付ネジは付属していません。別途ご用意下さい。
  - ・推奨ネジ  
本体：M3 皿小ネジ  
受け：M3 皿小ネジ小頭
  - ・図中取付寸法は参考寸法のため、現物あわせでお願いします。

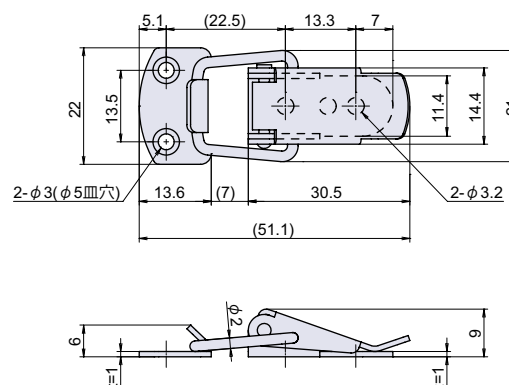
品番	品名	許容荷重 N[kgf]	自重	在庫状況	コードナンバー
PP-111	鉄小型セミパッチン	60 [6.1]	10g	標準在庫	1051111200

## PP-17N-SUS

RoHS SUS CAD



## ステンレス小型セミパッチン



## ● Check!

使用例 各種小型ボックス

材質 ステンレス鋼板(SUS-304)

仕上げ 電解研磨

- ※注意※
- ・取付ネジは付属していません。別途ご用意下さい。
  - ・推奨ネジ：M3 皿小ネジ小頭
  - ・図中取付寸法は参考寸法のため、現物あわせでお願いします。

品番	品名	自重	在庫状況	コードナンバー
PP-17N-SUS	ステンレス小型セミパッチン	11g	準在庫	1050173300