

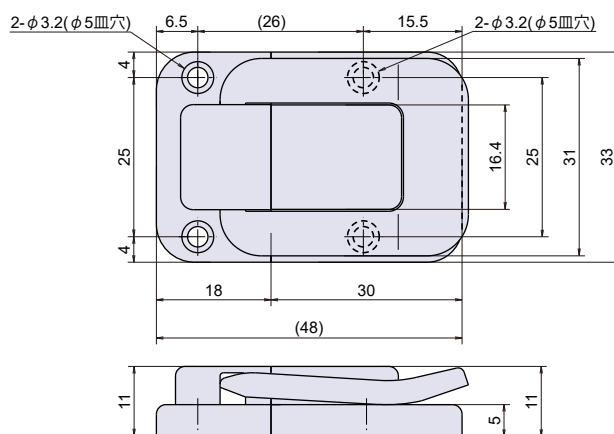
## PP-12S

## T型パッチン

RoHS CAD



座付パッチン



## ● Check!

使用例 各種小型ボックス

材質 冷間圧延鋼板 (SPCC)

仕上げ クロームメッキ

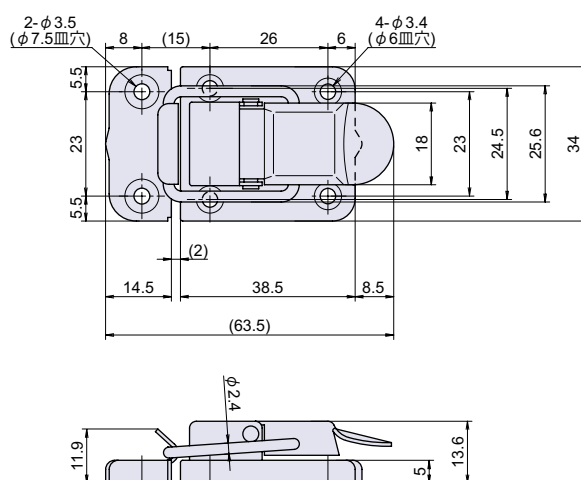
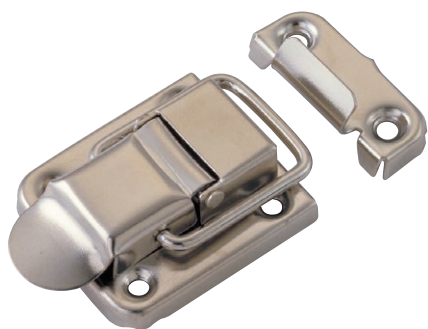
- ※注意※
- ・取付ネジは付属していません。別途ご用意下さい。
  - ・推奨ネジ：M3 皿小ネジ小頭
  - ・図中取付寸法は参考寸法のため、現物あわせでお願いします。

品番	品名	許容荷重 N[kgf]	自重	箱入数	在庫状況	コードナンバー
PP-12S	T型パッチン	80 [8.2]	23g	100個	準在庫	1050121200

## PP-13S

## 鉄ビクターパッチン

RoHS CAD



## ● Check!

使用例 各種ボックス

材質 冷間圧延鋼板 (SPCC)

仕上げ ニッケルメッキ

- ※注意※
- ・取付ネジは付属していません。別途ご用意下さい。
  - ・推奨ネジ：M3 皿小ネジ小頭
  - ・図中取付寸法は参考寸法のため、現物あわせでお願いします。

品番	品名	許容荷重 N[kgf]	自重	箱入数	在庫状況	コードナンバー
PP-13S	鉄ビクターパッチン	55 [5.6]	30g	50個	準在庫	1050131200

セミパッチン

流線型  
パッチンアジャスト  
ファスナーストッパー付  
パッチンつる長  
パッチンクリップ  
パッチン

パッチン

座付パッチン

大型パッチン

パッチン用受