

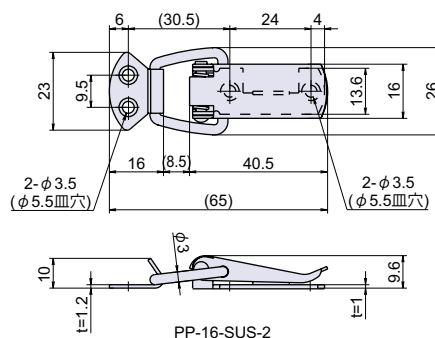
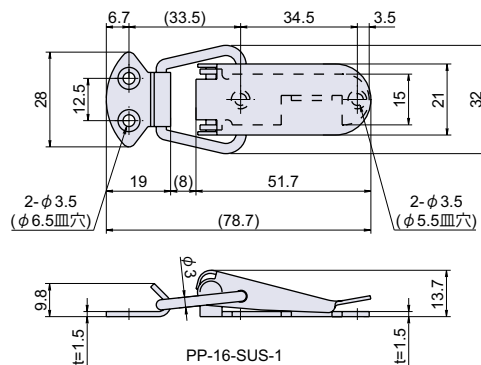
PP-16-SUS

ステンレスセミパッチン

RoHS SUS CAD



セミパッチン



● Check!

使用例 消火栓ボックス、電子機器制御盤、梱包機器、電光掲示板

材質 ステンレス鋼板 (SUS-304)

仕上げ バレル研磨

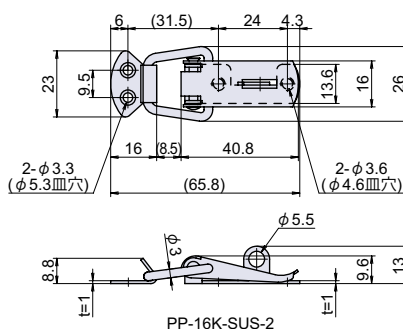
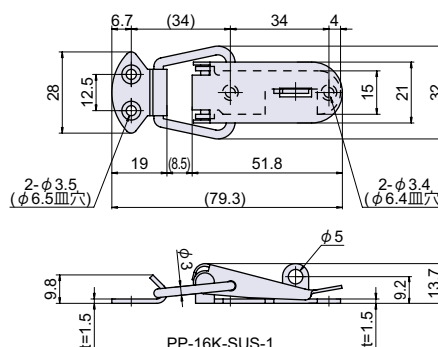
- ※注意※
- ・取付ネジは付属していません。別途ご用意下さい。
 - ・推奨ネジ：M3 皿小ネジ
 - ・図中取付寸法は参考寸法のため、現物あわせでお願いします。

品番	品名	許容荷重 N[kgf]	自重	箱入数	在庫状況	コードナンバー
PP-16-SUS-1	ステンレスセミパッチン 大	175 [17.9]	34g	50 個	標準在庫	1050163301
PP-16-SUS-2	ステンレスセミパッチン 小	150 [15.3]	18g	100 個	標準在庫	1050163302

PP-16K-SUS

ステンレスセミパッチン 鍵穴付

RoHS SUS CAD



● Check!

南京錠で施錠

使用例 各種看板、通信機器ボックス

材質 ステンレス鋼板 (SUS-304)

仕上げ バレル研磨

- ※注意※
- ・取付ネジは付属していません。別途ご用意下さい。
 - ・推奨ネジ：M3 皿小ネジ小頭
 - ・南京錠は別売りです。※下記表参照
 - ・図中取付寸法は参考寸法のため、現物あわせでお願いします。

品番	品名	許容荷重 N[kgf]	自重	箱入数	在庫状況	コードナンバー
PP-16K-SUS-1	ステンレスセミパッチン 鍵穴付 大	200 [20.4]	33g	50 個	標準在庫	1050161301
PP-16K-SUS-2	ステンレスセミパッチン 鍵穴付 小	185 [18.9]	18g	100 個	標準在庫	1050161302

別売り

南京錠

649 ページの南京錠対応表の中から選び下さい。(各南京錠の仕様は 712 ~ 717 ページに掲載しています。)

セミパッチン

流線型
パッチンアジャスト
ファスナーストッパー付
パッチンつる長
パッチンクリップ
パッチン

パッチン

座付パッチン

大型パッチン

パッチン用受