

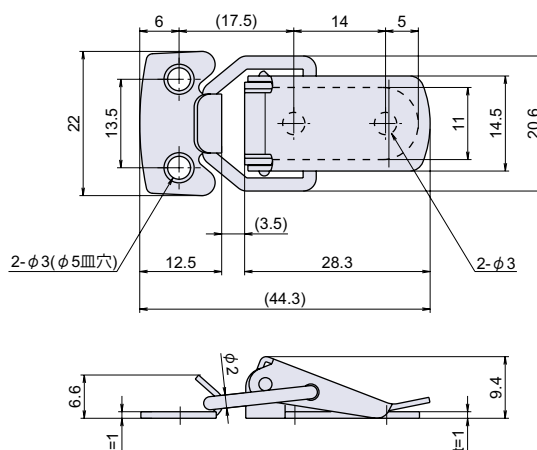
PP-17S

SMALL-SIZE STEEL CATCH CLIPS

RoHS CAD

PP

鉄小型セミパッチン



● 材質	冷間圧延鋼板 (SPCC)
● 仕上げ	ニッケルメッキ仕上
使用例	・各種小型ボックス
注意事項	・図中取付寸法は参考寸法のため、現物あわせでお願いします。
補足説明	・取付ネジは付属していません。別途ご用意下さい。 ・推奨ネジ 本体：M3 皿小ネジ 受け：M3 皿小ネジ小頭

品番	品名	コードナンバー	箱入数	製品自重	許容荷重 N(kgf)	在庫状況
PP-17S	鉄小型セミパッチン	1050171200	120個	9g	60 {6.1}	標準在庫

セミパッチン

セミパッチン

流線型
パッチン

アジャスト
ファスナー

つる長
パッチン

ストッパー付
パッチン

クリップ
パッチン

パッチン

座付パッチン

大型パッチン

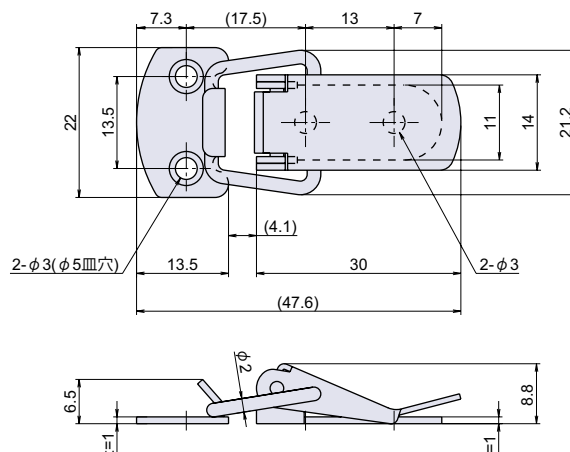
パッチン用受

PP-17-SUS

SMALL-SIZE STAINLESS CATCH CLIPS

RoHS SUS CAD

ステンレス小型セミパッチン



● 材質	ステンレス鋼板 (SUS-304)
● 仕上げ	電解研磨
● 製品特徴	・ステンレス製で、耐蝕性、耐熱性に優れています。
使用例	・各種小型ボックス
注意事項	・図中取付寸法は参考寸法のため、現物あわせでお願いします。
補足説明	・取付ネジは付属していません。別途ご用意下さい。 ・推奨ネジ：M3 皿小ネジ小頭

品番	品名	コードナンバー	箱入数	製品自重	許容荷重 N(kgf)	在庫状況
PP-17-SUS	ステンレス小型セミパッチン	1050171300	50個	8g	95 {9.7}	標準在庫