

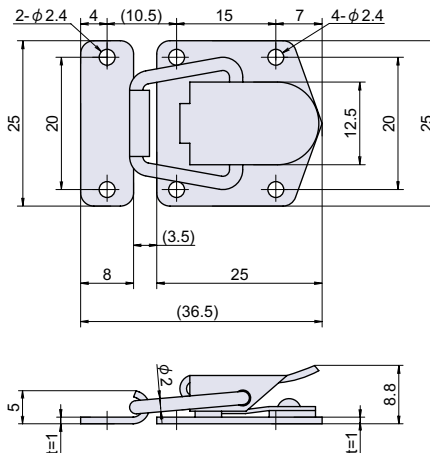
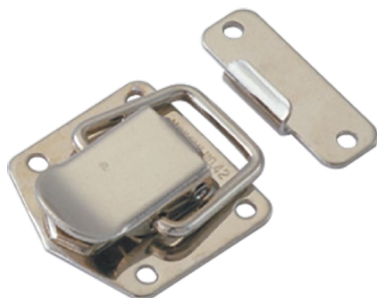
PP-18

RoHS SUS CAD



PP

針金パッチン



● Check!

使用例 各種ボックス

材質 黄銅 (Bs)

仕上げ ニッケルメッキ

- ※注意※ ・取付ネジは付属していません。別途ご用意下さい。
- ・図中取付寸法は参考寸法のため、現物あわせでお願いします。

品番	品名	許容荷重 N[kgf]	自重	箱入数	在庫状況	コードナンバー
PP-18-3	針金パッチン 小	70 [7.1]	11g	100 個	準在庫	1050181403

座付パッチン

セミパッチン

流線型
パッチン

アジャスト
ファスナー

ストッパー付
パッチン

つる長
パッチン

クリップ
パッチン

パッチン

座付パッチン

大型パッチン

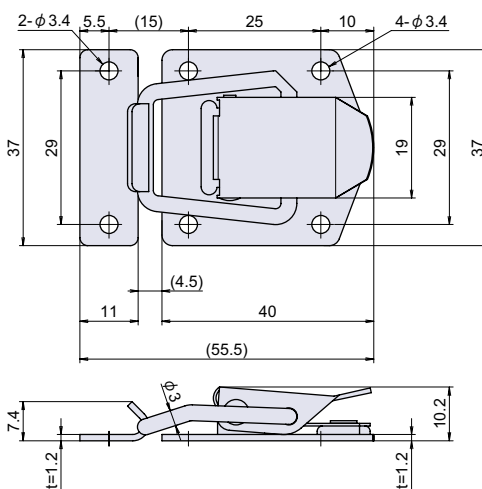
パッチン用受

PP-18-SUS

RoHS SUS CAD



ステンレス針金パッチン



● Check!

使用例 各種ボックス

材質 ステンレス鋼板 (SUS-304)

仕上げ 電解研磨

- ※注意※ ・取付ネジは付属していません。別途ご用意下さい。
- ・図中取付寸法は参考寸法のため、現物あわせでお願いします。

品番	品名	許容荷重 N[kgf]	自重	在庫状況	コードナンバー
PP-18-SUS	ステンレス針金パッチン	145 [14.8]	27g	準在庫	1050181301