

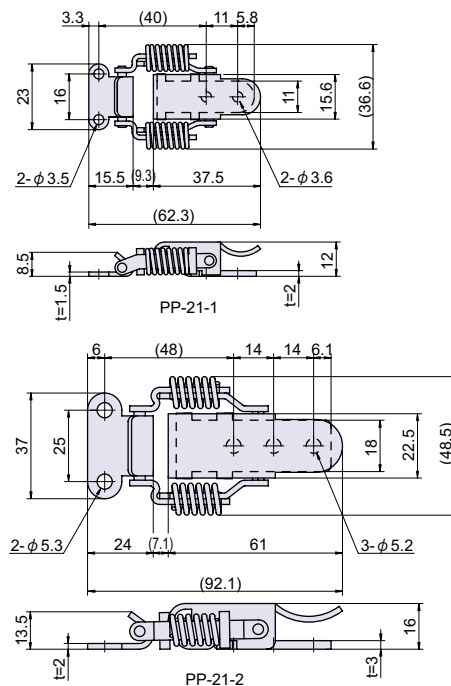
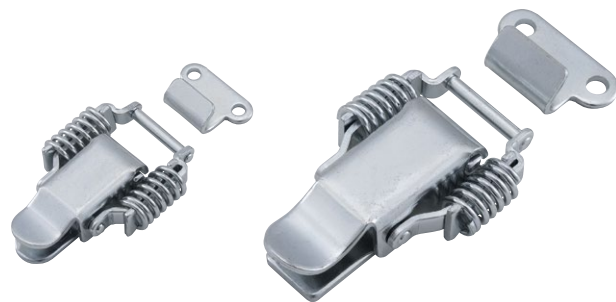
## PP-21

RoHS CAD



## 鉄クリップパッチン

クリップパッチン



## ● Check!

- ・クリップ式で振動に強いです。

使用例 集塵機器、工作機械、制御盤扉、風力機械、研磨機械

材質 熱間圧延鋼板 (SPHC)

仕上げ 亜鉛メッキクロメート処理

- ※注意※
- ・取付ネジは付属していません。別途ご用意下さい。
  - ・図中取付寸法は参考寸法のため、現物あわせをお願いします。

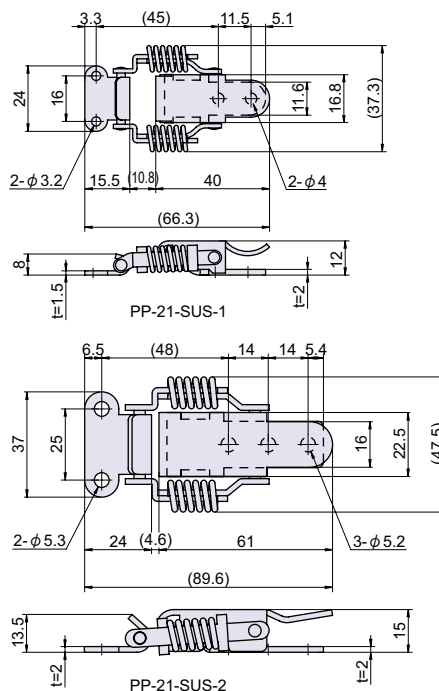
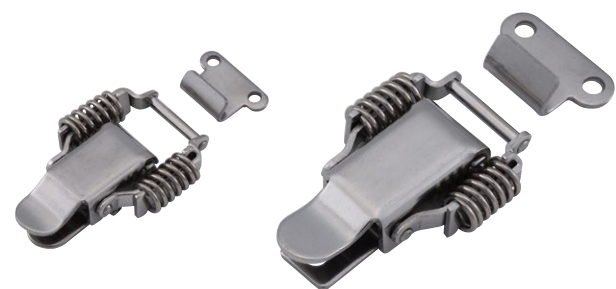
品番	品名	引張荷重 N[kgf] (図中取付位置 + 締代)			自重	箱入数	在庫状況	コードナンバー
		締代 0mm	締代 1mm	締代 2mm				
PP-21-1	鉄クリップパッチン小	95 [9.7]	120 [12.2]	150 [15.3]	35g	50 個	標準在庫	1050211201
PP-21-2	鉄クリップパッチン大	125 [12.8]	160 [16.3]	205 [20.9]	99g	20 個	標準在庫	1050211202

## PP-21-SUS

RoHS SUS CAD



## ステンレスクリップパッチン



## ● Check!

- ・クリップ式で振動に強いです。

使用例 工作機械、制御盤扉、消火器ボックス、梱包機器、風力機械

材質 ステンレス鋼板 (SUS-304)

仕上げ パレル研磨

- ※注意※
- ・取付ネジは付属していません。別途ご用意下さい。
  - ・図中取付寸法は参考寸法のため、現物あわせをお願いします。

品番	品名	引張荷重 N[kgf] (図中取付位置 + 締代)			自重	箱入数	在庫状況	コードナンバー
		締代 0mm	締代 1mm	締代 2mm				
PP-21-SUS-1	ステンレスクリップパッチン小	75 [7.7]	100 [10.2]	130 [13.3]	35g	50 個	標準在庫	1050211301
PP-21-SUS-2	ステンレスクリップパッチン大	130 [13.3]	170 [17.3]	210 [21.4]	89g	20 個	標準在庫	1050211302

セミパッチン

流線型パッチン

アジャストファスナー

ストッパーパッチン

つる長パッチン

クリップパッチン

パッチン

座付パッチン

大型パッチン

パッチン用受