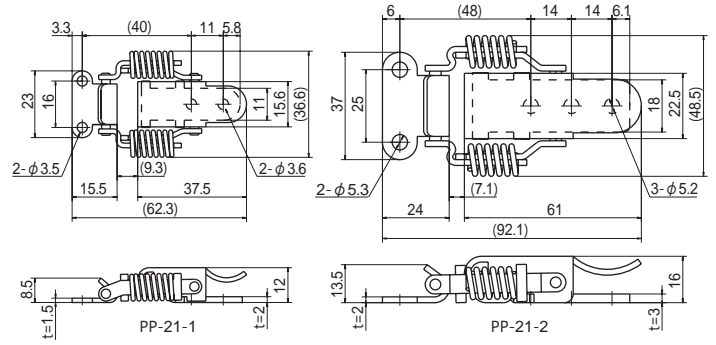
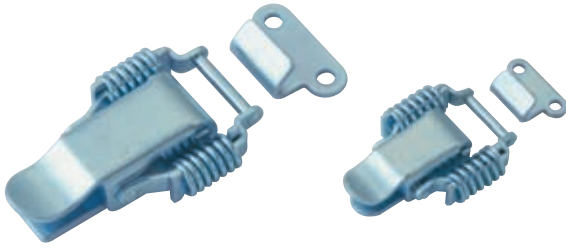


PP-21 Steel Catch Clips

鉄クリップパッチン



Material : Cold Rolled Steel Sheet
 Finish : Zinc Plating
 ・ Specific use : Machinery, Control panels
 ・ Durable against vibration with clip.
 ・ Dimensions in drawing are for your reference.
 ・ Gauging actual article is recommended.
 ・ Screws are not attached.

材質 : 冷間圧延鋼板 (SPCC)
 仕上げ : 亜鉛メッキクロメート処理
 ・ 使用例 : 工作機械、制御盤扉、風力機械等
 ・ クリップ式で振動に強いです。
 ・ 図中取付寸法は参考寸法ですので、現物合わせをお願いします。
 ・ 取付ネジは別途ご用意下さい。

Related products
 関連製品

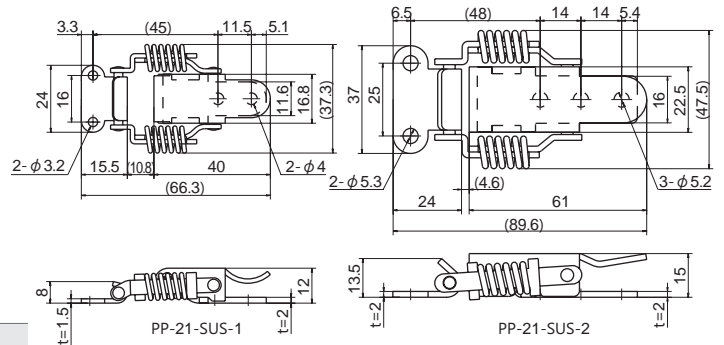
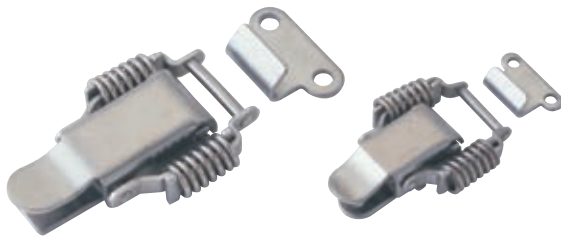


PP-62

	Box q'ty 箱入数	Self weight 製品自重
PP-21-1	50	35g
PP-21-2	20	99g

PP-21-SUS Stainless Catch Clips

ステンレスクリップパッチン



Material : Stainless Steel Sheet
 Finish : Electrolytic Polishing
 ・ Specific use : Machinery, Control panels
 ・ Heat/corrosion-resistant.
 ・ Durable against vibration with clip.
 ・ Dimensions in drawing are for your reference.
 ・ Gauging actual article is recommended.
 ・ Screws are not attached.

材質 : ステンレス鋼板 (SUS-304)
 仕上げ : 電解研磨
 ・ 使用例 : 工作機械、制御盤扉、風力機械等
 ・ ステンレス製で、耐蝕性、耐熱性に優れています。
 ・ クリップ式で振動に強いです。
 ・ 図中取付寸法は参考寸法ですので、現物合わせをお願いします。
 ・ 取付ネジは別途ご用意下さい。

Related products
 関連製品

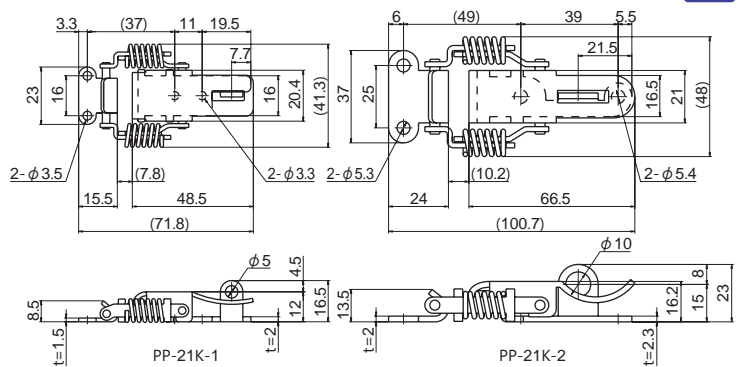
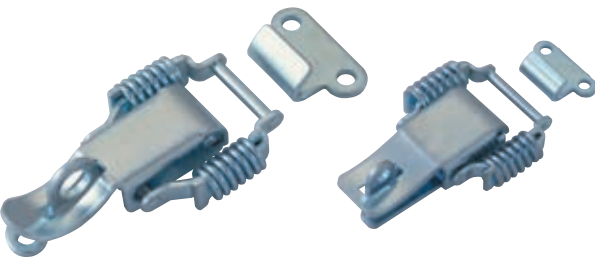


PP-62-SUS

	Box q'ty 箱入数	Self weight 製品自重
PP-21-SUS-1	50	35g
PP-21-SUS-2	20	89g

PP-21K Steel Catch Clips (with Key Hole)

鉄クリップパッチン 鍵穴付



Material : Cold Rolled Steel Sheet
 Finish : Zinc Plating
 ・ Specific use : Boxes, Machinery
 ・ Durable against vibration with clip.
 ・ With key hole for padlocks.
 ・ Dimensions in drawing are for your reference.
 ・ Gauging actual article is recommended.
 ・ Screws are not attached.

材質 : 冷間圧延鋼板 (SPCC)
 仕上げ : 亜鉛メッキクロメート処理
 ・ 使用例 : 各種ボックス、機械等
 ・ クリップ式で振動に強いです。
 ・ 南京錠での施錠が可能です。
 ・ 図中取付寸法は参考寸法ですので、現物合わせをお願いします。
 ・ 取付ネジは別途ご用意下さい。

Related products
 関連製品



PT-260



PP-62

	Box q'ty 箱入数	Self weight 製品自重
PP-21K-1	50	45g
PP-21K-2	20	94g

PCH-PH

B

H

PP

L

PC

GLASS

INTERIOR