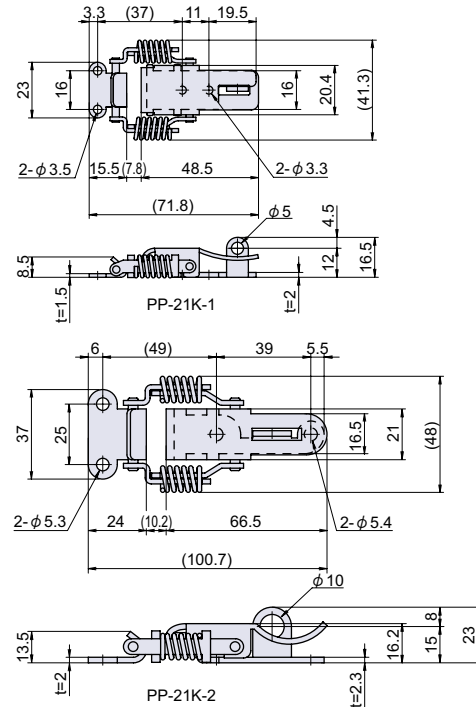
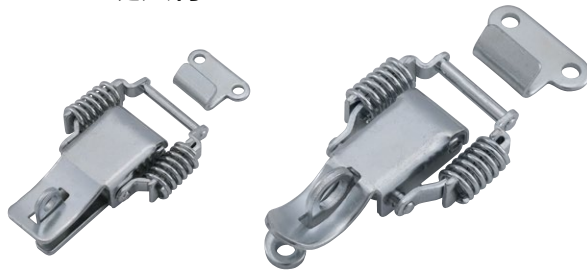


PP-21K



鉄クリップパッチン 鍵穴付



● Check!

- ・クリップ式で振動に強いです。

南京錠で施錠

使用例 各種ボックス、機械等

材質 熱間圧延鋼板 (SPHC)

仕上げ 亜鉛メッキクロメート処理

- ※注意※ ・取付ネジは付属していません。別途ご用意下さい。
- ・南京錠は別売りです。※下記表参照
- ・図中取付寸法は参考寸法のため、現物あわせでお願いします。

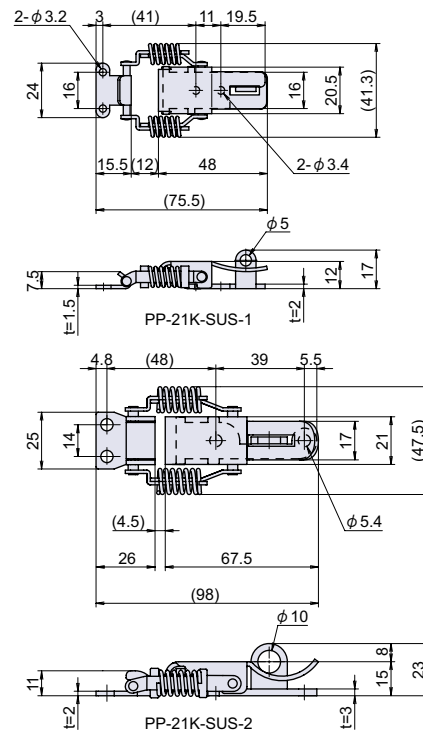
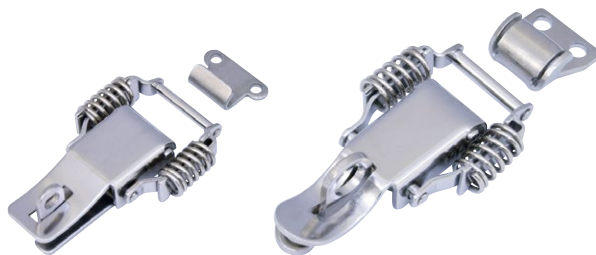
品番	品名	引張荷重 N[kgf] (図中取付位置 + 締代)			自重	箱入数	在庫状況	コードナンバー
		締代 0mm	締代 1mm	締代 2mm				
PP-21K-1	鉄クリップパッチン 鍵穴付 小	95 [9.7]	120 [12.2]	150 [15.3]	45g	50 個	標準在庫	1050212201
PP-21K-2	鉄クリップパッチン 鍵穴付 大	125 [12.8]	160 [16.3]	205 [20.9]	94g	20 個	標準在庫	1050212202

別売り	
南京錠	649 ページの南京錠対応表の中から選び下さい。(各南京錠の仕様は 712 ~ 717 ページに掲載しています。)

PP-21K-SUS



ステンレスクリップパッチン 鍵穴付



● Check!

- ・クリップ式で振動に強いです。

南京錠で施錠

使用例 各種ボックス、機械等

材質 ステンレス鋼板 (SUS-304)

仕上げ バレル研磨

- ※注意※ ・取付ネジは付属していません。別途ご用意下さい。
- ・南京錠は別売りです。※下記表参照
- ・図中取付寸法は参考寸法のため、現物あわせでお願いします。

品番	品名	引張荷重 N[kgf] (図中取付位置 + 締代)			自重	箱入数	在庫状況	コードナンバー
		締代 0mm	締代 1mm	締代 2mm				
PP-21K-SUS-1	ステンレスクリップパッチン 鍵穴付 小	78 [8.0]	111 [11.3]	145 [14.8]	43g	50 個	標準在庫	1050212301
PP-21K-SUS-2	ステンレスクリップパッチン 鍵穴付 大	100 [10.2]	125 [12.8]	155 [15.8]	89g	20 個	標準在庫	1050212302

別売り	
南京錠	649 ページの南京錠対応表の中から選び下さい。(各南京錠の仕様は 712 ~ 717 ページに掲載しています。)

PP
クリップパッチン

セミパッチン

流線型パッチン

アジャストファスナー

ストッパー付パッチン

つる長パッチン

クリップパッチン

パッチン

座付パッチン

大型パッチン

パッチン用受