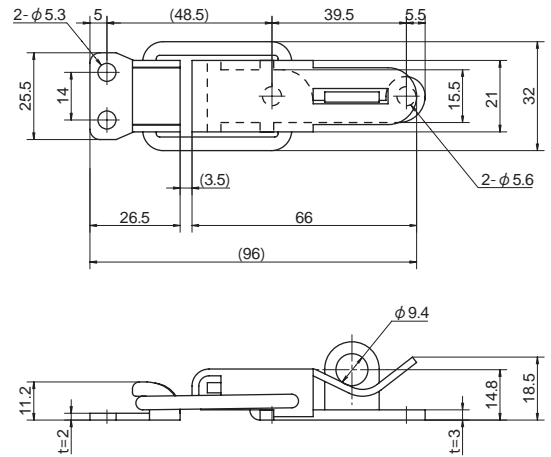
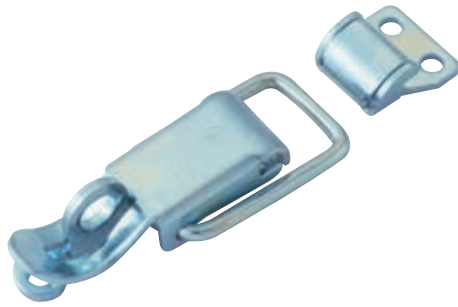


PP-22 Steel Catch Clips (with Key Hole)

鉄鍵止パッチン



Material : Cold Rolled Steel Sheet
 Finish : Zinc Plating
 ・ Specific use : Boxes, Machinery
 ・ With key hole for padlocks.
 ・ Dimensions in drawing are for your reference.
 ・ Gauging actual article is recommended.
 ・ Screws are not attached.

材 質 : 冷間圧延鋼板 (SPCC)
 仕上げ : 亜鉛メッキクロメート処理
 ・ 使用例 : 各種ボックス、機械等
 ・ 南京錠での施錠が可能です。
 ・ 図中取付寸法は参考寸法ですので、現物合わせをお願いします。
 ・ 取付ネジは別途ご用意下さい。

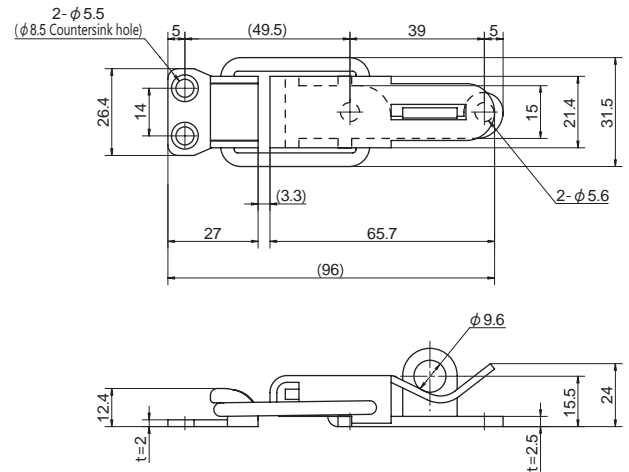
Related products



PP-22	Box q'ty 箱入数	Self weight 製品自重	Allowable Load 許容荷重 N(kgf)
	50	78g	280 (28.6)

PP-22-SUS Stainless Catch Clips (with Key Hole)

ステンレス鍵止パッチン



Material : Stainless Steel Sheet
 Finish : Electrolytic Polishing
 ・ Specific use : Boxes, Machinery
 ・ Heat/corrosion-resistant.
 ・ With key hole for padlocks.
 ・ Dimensions in drawing are for your reference.
 ・ Gauging actual article is recommended.
 ・ Screws are not attached.
 ・ Applicable screws : M5 flathead screws with small head

材 質 : ステンレス鋼板 (SUS-304)
 仕上げ : 電解研磨
 ・ 使用例 : 各種ボックス、機械等
 ・ ステンレス製で、耐蝕性、耐熱性に優れています。
 ・ 南京錠での施錠が可能です。
 ・ 図中取付寸法は参考寸法ですので、現物合わせをお願いします。
 ・ 取付ネジは別途ご用意下さい。
 ・ 受金具の推奨ネジ : M5 皿小ネジ小頭

Related products



PP-22-SUS	Box q'ty 箱入数	Self weight 製品自重	Allowable Load 許容荷重 N(kgf)
	40	70g	290 (29.6)