

PP

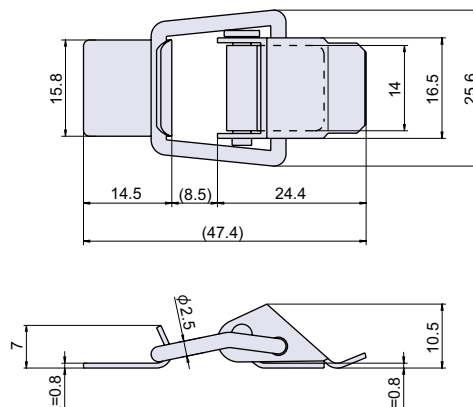
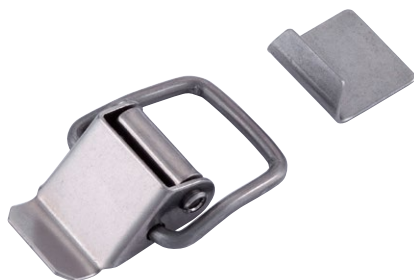
PP-37

生地パッチン

RoHS CAD



セミパッチン



セミパッチン

流線型
パッチン

● Check!

使用例 各種ボックス

材質 冷間圧延鋼板 (SPCC)

※注意※ 図中取付寸法は参考寸法のため、現物あわせでお願いします。

アジャスト
ファスナーストッパー付
パッチン

品番	品名	許容荷重 N[kgf]	自重	箱入数	在庫状況	コードナンバー
PP-37	生地パッチン	40 [4.1]	11g	100個	準在庫	1050371200

つる長
パッチン

PP-106

生地パッチン

RoHS CAD

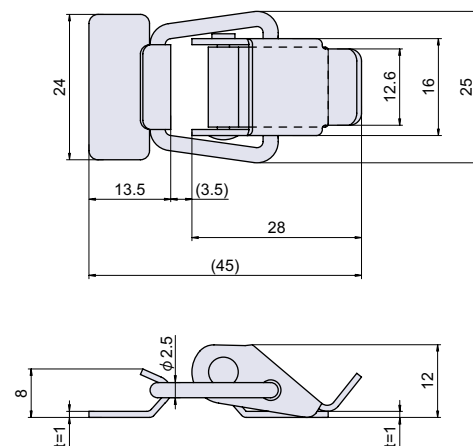
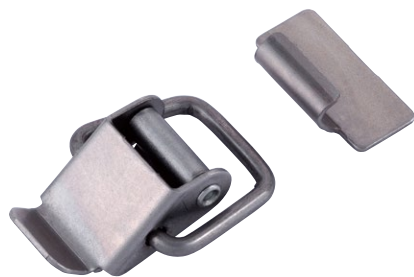
クリップ
パッチン

パッチン

座付パッチン

大型パッチン

パッチン用受



● Check!

使用例 各種ボックス

材質 冷間圧延鋼板 (SPCC)

※注意※ 図中取付寸法は参考寸法のため、現物あわせでお願いします。

品番	品名	許容荷重 N[kgf]	自重	箱入数	在庫状況	コードナンバー
PP-106	生地パッチン	40 [4.1]	13g	100個	準在庫	1051061200