

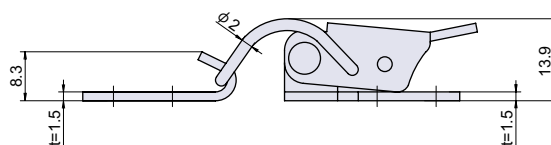
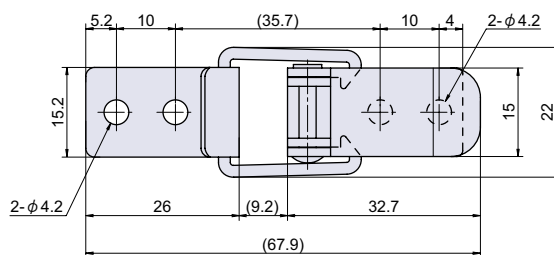
PP-102-SUS

RoHS SUS CAD



ステンレスコーナー型セミパッチン

つる長パッチン



● Check!

使用例 各種ボックス

材質 ステンレス鋼板 (SUS-304)

仕上げ 電解研磨

- ※注意※
- ・取付ネジは付属していません。別途ご用意下さい。
 - ・図中取付寸法は参考寸法のため、現物あわせをお願いします。

品番	品名	許容荷重 N{kgf}	自重	箱入数	在庫状況	コードナンバー
PP-102-SUS	ステンレスコーナー型セミパッチン	280 {28.6}	21g	100 個	準在庫	1051021300

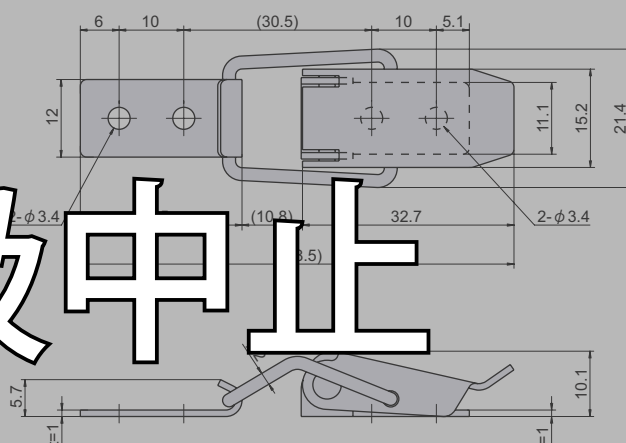
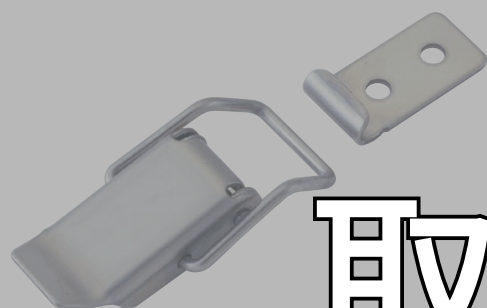
PP-41-SUS

RoHS SUS CAD



ステンレスコーナー型セミパッチン

取扱中止



● Check!

- ・つるが曲がっているので角部に取り付けできます。

使用例 各種小型ボックス、機械等

材質 ステンレス鋼板 (SUS-304)

仕上げ 電解研磨

- ※注意※
- ・取付ネジは付属していません。別途ご用意下さい。
 - ・図中取付寸法は参考寸法のため、現物あわせをお願いします。

品番	品名	許容荷重 N{kgf}	自重	箱入数	在庫状況	コードナンバー
PP-41-SUS	ステンレスコーナー型セミパッチン	90 {9.2}	14g	100 個	標準在庫	1050411300

セミパッチン

流線型
パッチンアジャスト
ファスナーつる長
パッチンストッパー付
パッチンクリップ
パッチン

パッチン

座付パッチン

大型パッチン

パッチン用受