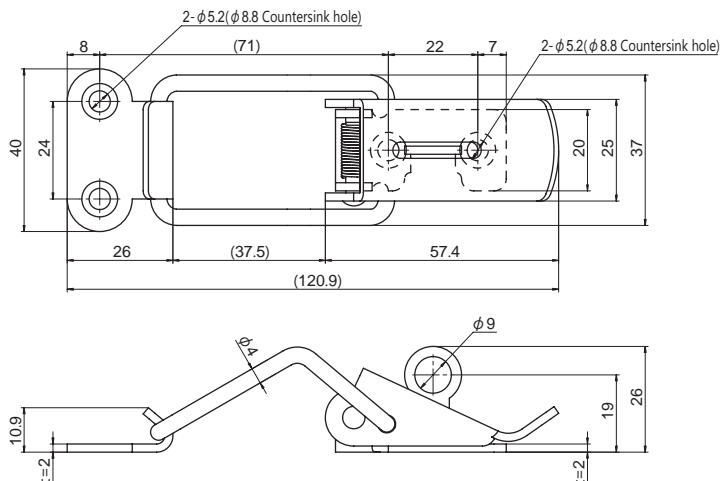


# PP-85K-SUS Stainless Catch Clips (with Key Hole)

ステンレスつる長パッチン 鍵穴付



Material : Stainless Steel Sheet
Finish : Electrolytic Polishing
・ Specific use : Boxes, Machinery
・ Heat/corrosion-resistant.
・ With key hole for padlocks.
・ Dimensions in drawing are for your reference.
・ Gauging actual article is recommended.
・ Screws are not attached.
・ Applicable screws : M5 flathead screws with small head

材 質 : ステンレス鋼板 (SUS-304)
仕上げ : 電解研磨
・ 使用例 : 各種ボックス、機械等
・ ステンレス製で、耐蝕性、耐熱性に優れています。
・ 南京錠での施錠が可能です。
・ 図中取付寸法は参考寸法ですので、現物合わせをお願いします。
・ 取付ネジは別途ご用意下さい。
・ 推奨ネジ : M5 皿小ネジ小頭

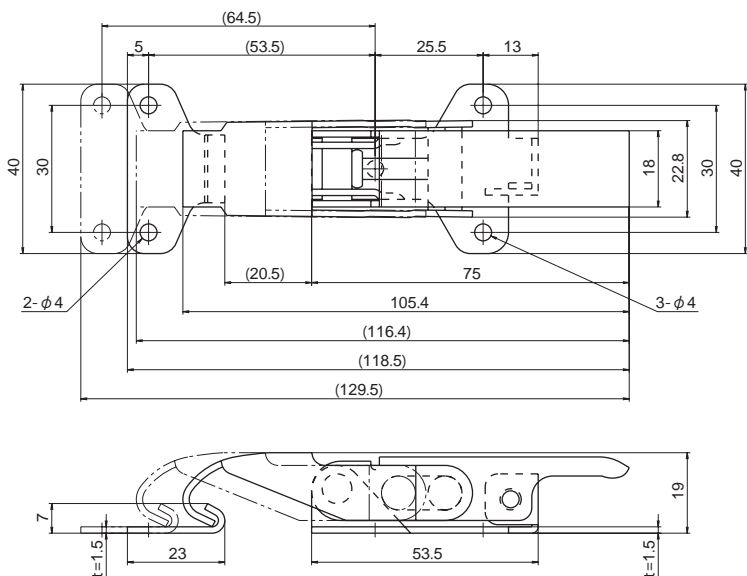
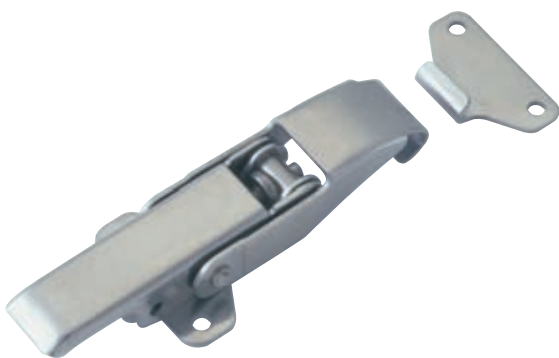
### Related products 関連製品



	Box q'ty 箱入数	Self weight 製品自重	Allowable Load 許容荷重 N(kgf)
PP-85K-SUS	50	80g	80 (8.2)

# PP-49-SUS Stainless Adjustable Fasteners

ステンレスアジャストファスナー



Material : Stainless Steel Sheet
Finish : Barrel Polishing
・ Specific use : Machinery
・ Heat/corrosion-resistant.
・ Fastening margin is adjustable.
・ Dimensions in drawing are for your reference.
・ Gauging actual article is recommended.
・ Screws are not attached.

材 質 : ステンレス鋼板 (SUS-304)
仕上げ : バレル研磨
・ 使用例 : 食品機械、紙加工機器
・ ステンレス製で、耐蝕性、耐熱性に優れています。
・ 締めしるの調整ができます。
・ 図中取付寸法は参考寸法ですので、現物合わせをお願いします。
・ 取付ネジは別途ご用意下さい。

	Box q'ty 箱入数	Self weight 製品自重	Allowable Load 許容荷重 N(kgf)
PP-49-SUS	20	90g	100 (10.2)