

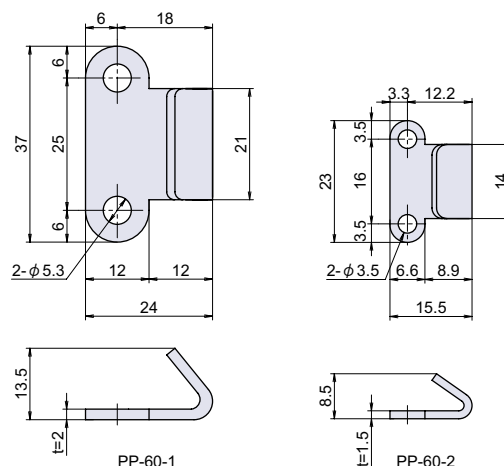
PP-60

RoHS CAD



パッチン用受A型(穴アキ)

パッチン用受



● Check!

材 質 熱間圧延鋼板 (SPHC)

仕上げ 亜鉛メッキクロメート処理

※注意※ 取付ネジは付属していません。別途ご用意下さい。

品番	品名	自重	箱入数	在庫状況	コードナンバー
PP-60-1	パッチン用受 A 型 (穴アキ) 大	12g	200 個	準在庫	1050601201
PP-60-2	パッチン用受 A 型 (穴アキ) 小	4g	300 個	準在庫	1050601202

PP-60-SUS

RoHS SUS CAD



ステンレスパッチン用受A型

つる長パッチン

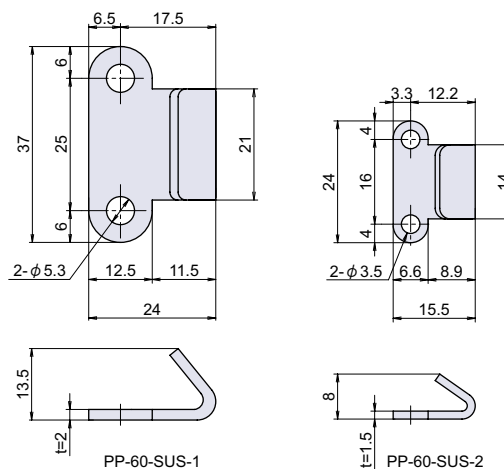
クリップパッチン

パッチン

座付パッチン

大型パッチン

パッチン用受



● Check!

材 質 ステンレス鋼板 (SUS-304)

仕上げ バレル研磨

※注意※ 取付ネジは付属していません。別途ご用意下さい。

品番	品名	自重	箱入数	在庫状況	コードナンバー
PP-60-SUS-1	ステンレスパッチン用受 A 型 大	12g	200 個	準在庫	1050601301
PP-60-SUS-2	ステンレスパッチン用受 A 型 小	4g	300 個	準在庫	1050601302