

# PP-80K/PP-80



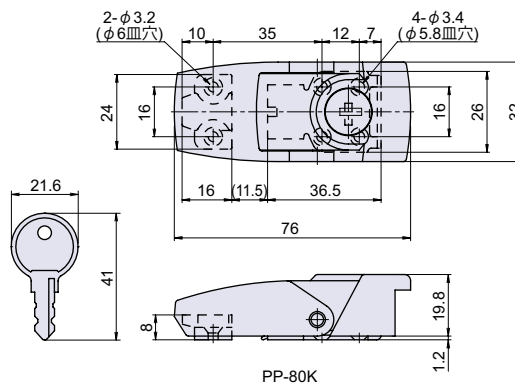
## 流線型パッチン 鍵付/鍵ナシ

流線型パッチン

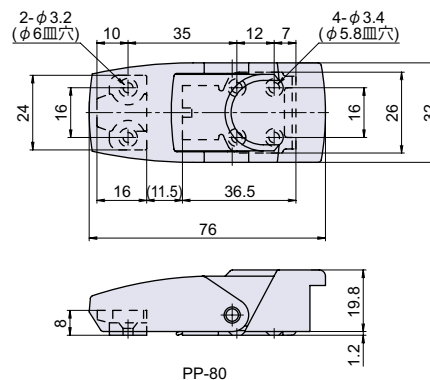


PP-80K

PP-80



PP-80K



PP-80

### ● Check!

使用例 各種ボックス、振動機器等

材質 亜鉛ダイカスト (ZDC) + ステンレス鋼板 (SUS-304)

仕上げ クロームメッキ

- ※注意※
- 同一鍵仕様のみの取り扱いです。
  - 取付ネジは付属していません。別途ご用意下さい。
  - 推奨ネジ：M3 皿小ネジ
  - 図中取付寸法は参考寸法のため、現物あわせでお願いします。

品番	品名	許容荷重 N[kgf]	自重	箱入数	在庫状況	コードナンバー	
						同一 (KA)	違い (KD)
PP-80K	流線型パッチン 鍵付	300 [30.6]	73g	30 個	準在庫	1050802100	-
PP-80	流線型パッチン 鍵ナシ	300 [30.6]	68g	30 個	準在庫	1050801100	

# PP-82K/PP-82



## 流線型パッチン 鍵付/鍵ナシ

つる長パッチン

クリップパッチン

パッチン

座付パッチン

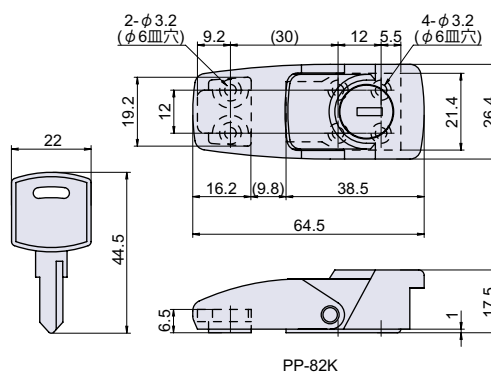
大型パッチン

パッチン用受

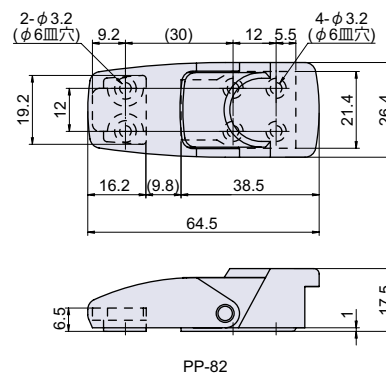


PP-82K

PP-82



PP-82K



PP-82

### ● Check!

使用例 各種ボックス、振動機器等

材質 亜鉛ダイカスト (ZDC) + ステンレス鋼板 (SUS-304)

仕上げ クロームメッキ

- ※注意※
- 同一鍵仕様のみの取り扱いです。
  - 取付ネジは付属していません。別途ご用意下さい。
  - 推奨ネジ：M3 皿小ネジ
  - 図中取付寸法は参考寸法のため、現物あわせでお願いします。

品番	品名	許容荷重 N[kgf]	自重	箱入数	在庫状況	コードナンバー	
						同一 (KA)	違い (KD)
PP-82K	流線型パッチン 鍵付	200 [20.4]	73g	40 個	準在庫	1050822100	-
PP-82	流線型パッチン 鍵ナシ	200 [20.4]	67g	50 個	準在庫	1050821100	