

PP

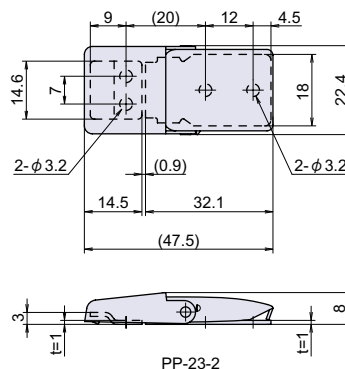
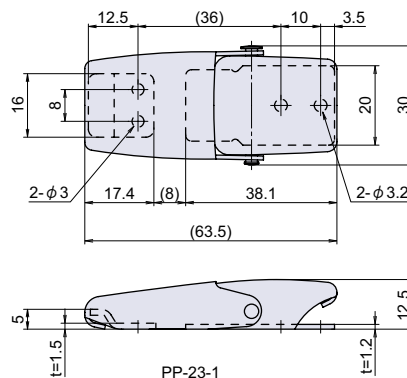
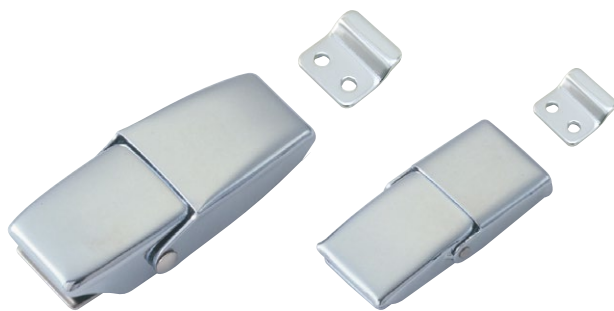
PP-23

流線型パッチン

RoHS CAD



流線型パッチン



● Check!

使用例 軽量ボックス

材質 [#1] 冷間圧延鋼板 (SPCC)
[#2] 黄銅 (Bs)

仕上げ クロームメッキ

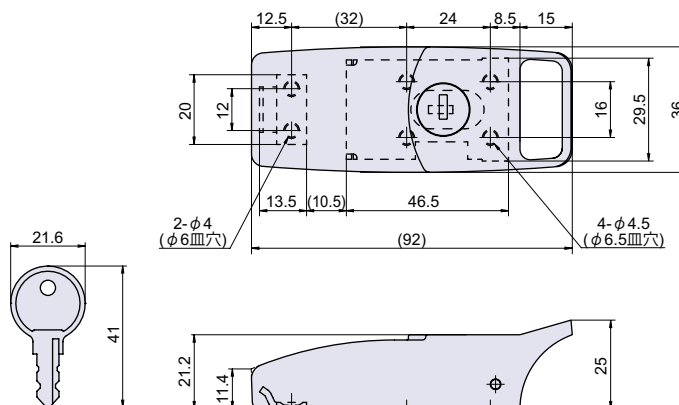
- ※注意※
- 取付ネジは付属していません。別途で用意下さい。
 - 図中取付寸法は参考寸法のため、現物あわせでお願いします。

品番	品名	自重	箱入数	在庫状況	コードナンバー
PP-23-1	流線型パッチン 大	40g	100 個	準在庫	1050231201
PP-23-2	流線型パッチン 小	17g	150 個	準在庫	1050231402

PP-81K

調整式流線型パッチン 鍵付

RoHS CAD



● Check!

- ・バネ内蔵式のため振動に強いです。
- ・締めしろの調整ができます。

使用例 各種ボックス、振動機器等

材質 亜鉛ダイカスト (ZDC) + ステンレス鋼板 (SUS-304)

仕上げ クロームメッキ

- ※注意※
- 同一鍵仕様のみの取り扱いです。
 - 取付ネジは付属していません。別途で用意下さい。
 - 推奨ネジ：M4 皿小ネジ小頭
 - 図中取付寸法は参考寸法のため、現物あわせでお願いします。

品番	品名	許容荷重 N[kgf]	自重	箱入数	在庫状況	コードナンバー	
						同一 (KA)	違い (KD)
PP-81K	調整式流線型パッチン 鍵付	385 {39.3}	173g	20 個	準在庫	1050812100	-

セミパッチン

流線型
パッチンアジャスト
ファスナーつる長
パッチンストッパー付
パッチンクリップ
パッチン

パッチン

座付パッチン

大型パッチン

パッチン用受