

NEW PP-117

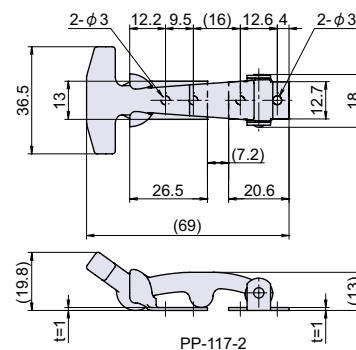
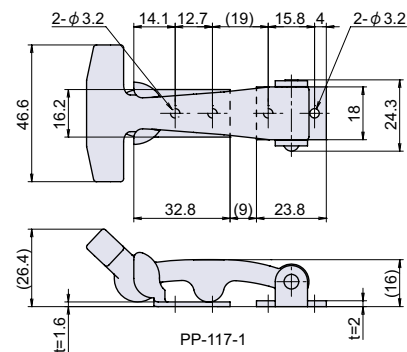
RoHS CAD



PP

ゴムファスナー

アジャストファスナー



● Check!

- ・ゴム製のため、柔軟に伸びて固定できます。
- ・振動を吸収・低減します。

使用例 車両、機械等

材質 エラストマー + ステンレス鋼板 (SUS-304)

仕上げ 黒色

- ※注意※
- ・取付ネジは付属していません。別途ご用意下さい。
 - ・図中取付寸法は参考寸法のため、現物あわせをお願いします。

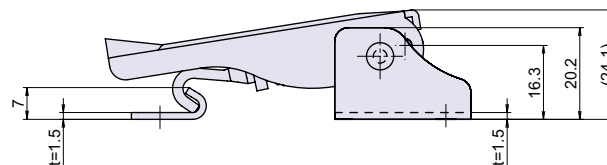
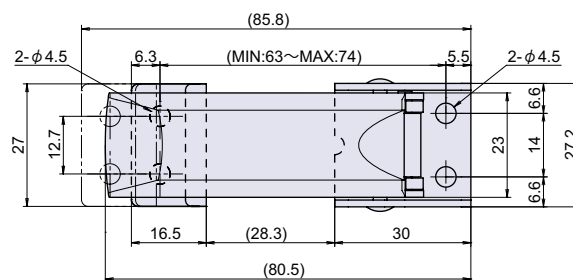
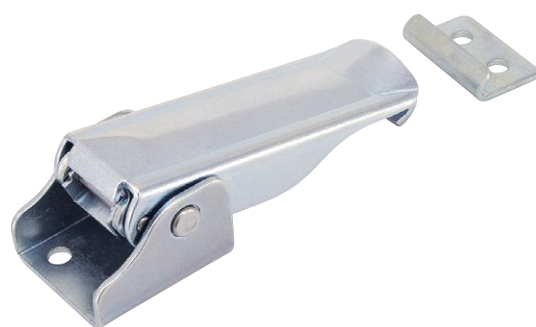
品番	品名	自重	在庫状況	コードナンバー
PP-117-1	ゴムファスナー 中	32g	準在庫	1051171701
PP-117-2	ゴムファスナー 小	15g	準在庫	1051171702

PP-83N

RoHS CAD



アジャストファスナー



● Check!

- ・締めしろの調整ができます。

使用例 各種ボックス、振動機器等

材質 冷間圧延鋼板 (SPCC)

仕上げ 亜鉛メッキクロメート処理

- ※注意※
- ・取付ネジは付属していません。別途ご用意下さい。

品番	品名	自重	在庫状況	コードナンバー
PP-83N	アジャストファスナー	78g	準在庫	1050833200

セミパッチン

流線型
パッチンアジャスト
ファスナーストッパー付
パッチンつる長
パッチンクリップ
パッチン

パッチン

座付パッチン

大型パッチン

パッチン用受