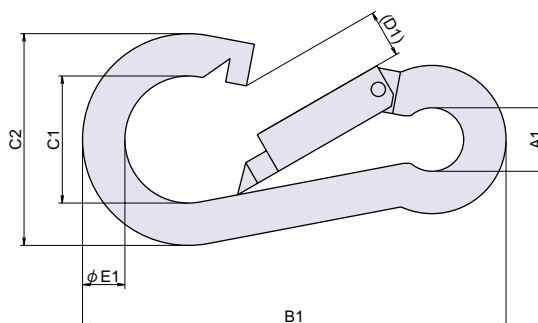


PT-122



スプリングフック



寸法表	A1	B1	C1	C2	D1	φE1
PT-122-3	12	80	24	40	9	8
PT-122-4	10	70	21	35	8	7
PT-122-5	9	60	17	29	7	6
PT-122-6	8	50	15	25	6	5

● Check!

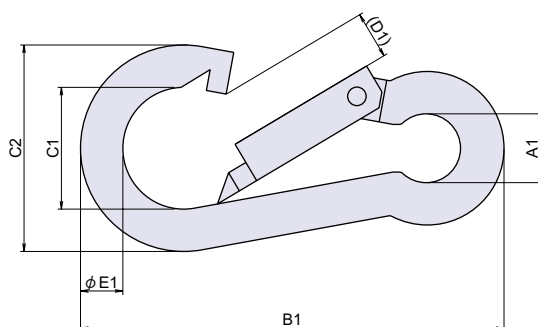
材質 スチール
 仕上げ 亜鉛メッキクロメート処理
 関連製品 PT-44 (P.661)、PT-4 (P.674)

品番	品名	許容荷重 N[kgf]	在庫状況	コードナンバー
PT-122-3	スプリングフック φ 8	686 [70]	準在庫	1091221203
PT-122-4	スプリングフック φ 7	588 [60]	準在庫	1091221204
PT-122-5	スプリングフック φ 6	490 [50]	準在庫	1091221205
PT-122-6	スプリングフック φ 5	392 [40]	準在庫	1091221206

PT-122-SUS



ステンレススプリングフック



寸法表	A1	B1	C1	C2	D1	φE1
PT-122-SUS-3	13	80	23	39	9	8
PT-122-SUS-4	10	70	21	35	9	7
PT-122-SUS-5	10	60	18	30	7	6
PT-122-SUS-6	8	50	17	27	7	5

● Check!

材質 ステンレス鋼 (SUS-304)
 仕上げ 電解研磨
 関連製品 PT-121-SUS (P.668)

品番	品名	許容荷重 N[kgf]	箱入数	在庫状況	コードナンバー
PT-122-SUS-3	ステンレススプリングフック φ 8	784 [80]	10 個	準在庫	1091221303
PT-122-SUS-4	ステンレススプリングフック φ 7	686 [70]	10 個	準在庫	1091221304
PT-122-SUS-5	ステンレススプリングフック φ 6	588 [60]	10 個	準在庫	1091221305
PT-122-SUS-6	ステンレススプリングフック φ 5	490 [50]	10 個	準在庫	1091221306

別売り

チェーン 連結金具とチェーンの組み合わせについては 644 ~ 645 ページの対応表をご参照下さい。

PT

連結金具

フック

連結金具

チェーン

ワイヤー金具

洋灯吊
ヒートン

パイプ
ブラケット

ハンガー
レール

スライド
レール

南京錠
ポータルボックス

パネル用クランプ
配管・配線用金具

玄関ドア用
金具

太陽光パネル
取付金具