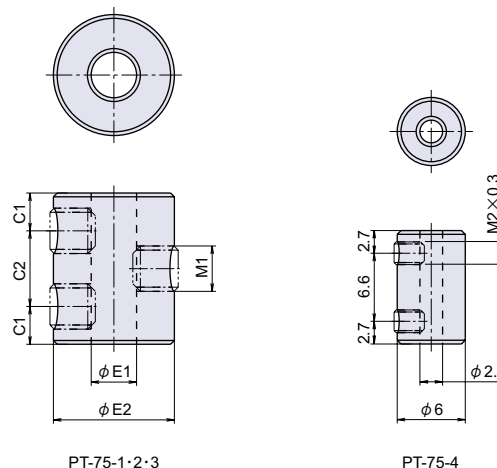


PT-75

サーキュラースリーブ



PT-75-1・2・3

PT-75-4

寸法表	C1	C2	φ E1	φ E2	M1
PT-75-1	5	10	6	16	M6 × 1.0
PT-75-2	4	8	4.2	10	M4 × 0.7
PT-75-3	3.5	8	3.3	9	M3 × 0.5

● Check!

- 材 質 黄銅(Bs)
 仕上げ クロームメッキ
 付 属 #1, #2, #3 : 止めネジ 3 本、六角レンチ 1 個
 #4 : 止めネジ 2 本

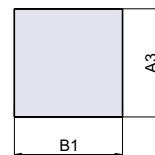
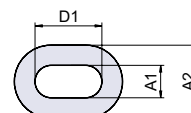
取付方法

ワイヤーを通し、止めネジで固定して下さい。

品番	品名	対応ワイヤー径	在庫状況	コードナンバー
PT-75-1	サーキュラースリーブ (φ 3mm 用)	φ 3	準在庫	1090751401
PT-75-2	サーキュラースリーブ (φ 2mm 用)	φ 2	準在庫	1090751402
PT-75-3	サーキュラースリーブ (φ 1.5mm 用)	φ 1.2 ~ 1.5	準在庫	1090751403
PT-75-4	サーキュラースリーブ (φ 1mm 用)	φ 1	準在庫	1090751404

PT-123

オーバルスリーブ



寸法表	A1	A2	A3	B1	D1
PT-123-1	3.3	7.4	11	11	6.8
PT-123-2	3	5.4	8	8.6	6.2
PT-123-3	2.6	5	9	7.6	5.2
PT-123-4	2.3	4.4	7	6.8	4.6
PT-123-5	1.4	3	7	4.6	3

● Check!

- 材 質 アルミニウム(AI)

取付方法

ワイヤーを通し、カシメで固定して下さい。

品番	品名	対応ワイヤー径	自重(1000個)	箱入数	在庫状況	コードナンバー
PT-123-1	オーバルスリーブ (φ 3mm 用)	φ 3	1400g	100 個	準在庫	1091231401
PT-123-2	オーバルスリーブ (φ 2.5mm 用)	φ 2.5	535g	100 個	準在庫	1091231402
PT-123-3	オーバルスリーブ (φ 2mm 用)	φ 2	470g	100 個	準在庫	1091231403
PT-123-4	オーバルスリーブ (φ 1.5mm 用)	φ 1.5	265g	500 個	準在庫	1091231404
PT-123-5	オーバルスリーブ (φ 1mm 用)	φ 1	155g	500 個	準在庫	1091231405