

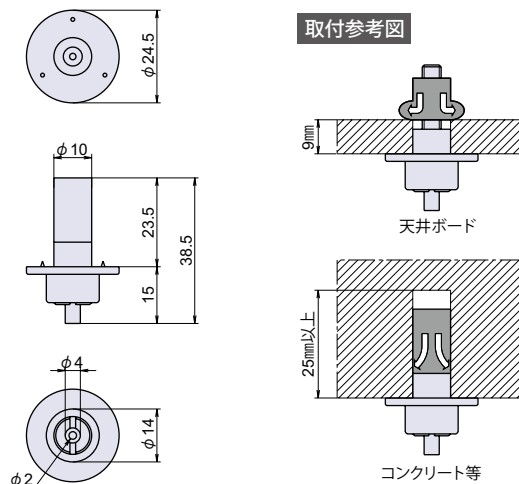
PT-124

RoHS CAD



ワイヤークランプ 固定タイプ(天井用)

ワイヤール具



フック

連結金具

チェーン

● Check!

材 質 黄銅(Bs)+ABS樹脂(ABS)+ウレタンゴム

取付方法

- ・ワイヤーの取り付けは、突起部にワイヤーを差し込み、止めるとストッパーがかかります。
- ・長さ調節やワイヤーを抜くときは、突起部を押さえながら行って下さい。

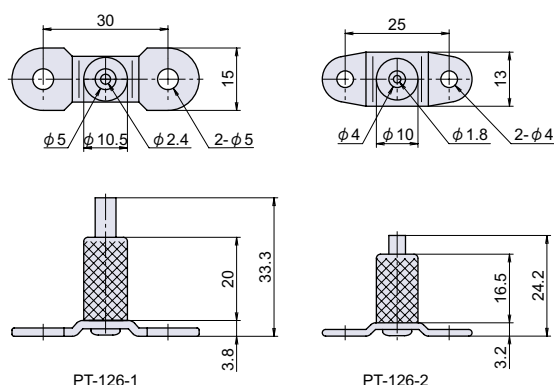
品番	品名	ワイヤークランプ径/許容荷重 N[kgfl]	箱入数	在庫状況	コードナンバー
PT-124	ワイヤークランプ 固定タイプ (天井用)	1.0mm	5 個	準在庫	1091241400

PT-126

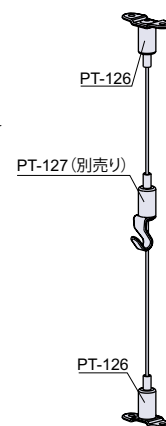
RoHS CAD



ワイヤークランプ 固定タイプ(床・天井用)

洋灯吊
ヒートンパイプ
ブラケットハンガー
レールスライド
レール南京錠
ポータルボックスパネル用クランプ
配管・配線用金具玄関ドア用
金具太陽光パネル
取付金具

取付参考図



● Check!

材 質 黄銅(Bs)+冷間圧延鋼板(SPCC)

仕上げ ニッケルメッキ

取付方法

- ・ワイヤーの取り付けは、突起部にワイヤーを差し込み、止めるとストッパーがかかります。
- ・長さ調節やワイヤーを抜くときは、突起部を押さえながら行って下さい。

品番	品名	ワイヤークランプ径/許容荷重 N[kgfl]					箱入数	在庫状況	コードナンバー
		0.8mm	1.0mm	1.2mm	1.5mm	2.0mm			
PT-126-1	ワイヤークランプ 固定タイプ (床・天井用)	-	-	147 [15]	245 [25]	343 [35]	5 個	準在庫	1091261401
PT-126-2	ワイヤークランプ 固定タイプ (床・天井用)	58.8 [6]	78.4 [8]	147 [15]	245 [25]	-	5 個	準在庫	1091261402