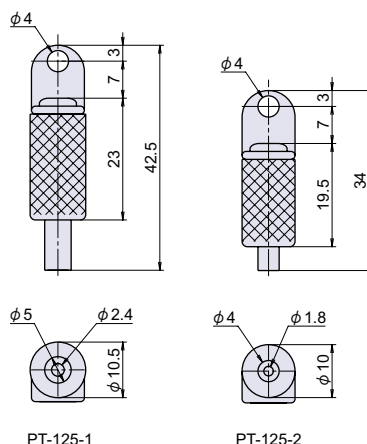


## PT-125

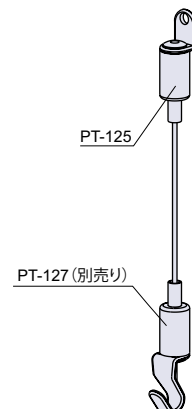
RoHS CAD



ワイヤークランプ 固定タイプ(壁用)



取付参考図



## ● Check!

材質 黄銅(Bs)+冷間圧延鋼板(SPCC)

仕上げ ニッケルメッキ

## 取付方法

- ・ワイヤーの取り付けは、突起部にワイヤーを差し込み、止めるとストッパーがかかります。
- ・長さ調節やワイヤーを抜くときは、突起部を押さえながら行って下さい。

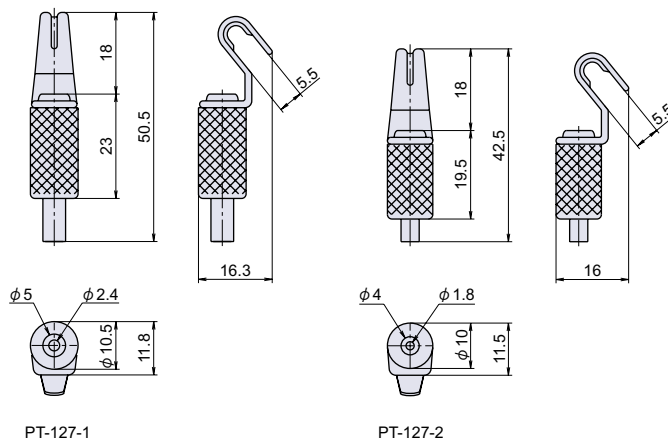
品番	品名	ワイヤーロープ径/許容荷重 N[kgf]					箱入数	在庫状況	コードナンバー
		0.8mm	1.0mm	1.2mm	1.5mm	2.0mm			
PT-125-1	ワイヤークランプ 固定タイプ (壁用)	-	-	147 [15]	245 [25]	343 [35]	5 個	準在庫	1091251401
PT-125-2	ワイヤークランプ 固定タイプ (壁用)	58.8 [6]	78.4 [8]	147 [15]	245 [25]	-	5 個	準在庫	1091251402

## PT-127

RoHS CAD



ワイヤークランプ フックタイプ



## ● Check!

材質 黄銅(Bs)+冷間圧延鋼板(SPCC)

仕上げ ニッケルメッキ

## 取付方法

- ・ワイヤーの取り付けは、突起部にワイヤーを差し込み、止めるとストッパーがかかります。
- ・長さ調節やワイヤーを抜くときは、突起部を押さえながら行って下さい。

品番	品名	ワイヤーロープ径/許容荷重 N[kgf]					箱入数	在庫状況	コードナンバー
		0.8mm	1.0mm	1.2mm	1.5mm	2.0mm			
PT-127-1	ワイヤークランプ フックタイプ	-	-	98 [10]	147 [15]	196 [20]	5 個	準在庫	1091271401
PT-127-2	ワイヤークランプ フックタイプ	58.8 [6]	78.4 [8]	98 [10]	147 [15]	-	5 個	準在庫	1091271402

PT

ワイヤー金具

フック

連結金具

チェーン

ワイヤー金具

洋灯吊  
ヒートンパイプ  
ブラケットハンガー  
レールスライド  
レール南京錠  
ポータブルボックスパネル用クランプ  
配管・配線用金具玄関ドア用  
金具太陽光パネル  
取付金具