

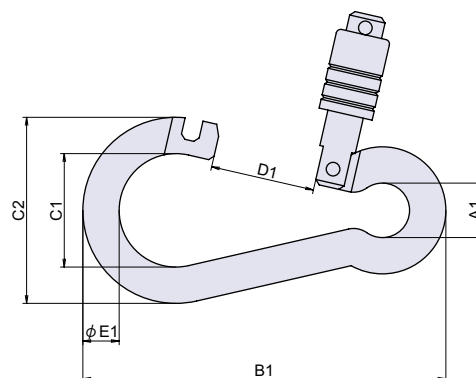
PT-134-SUS

RoHS SUS CAD



ステンレススプリングフック オープン型

連結金具



寸法表	A1	B1	C1	C2	D1	φE1
PT-134-SUS-5	8	55	16	26	14.5	5
PT-134-SUS-6	8	60	18	30	16	6
PT-134-SUS-8	12	80	25	41	23	8
PT-134-SUS-10	16	100	31	51	27	10

● Check!

材 質 ステンレス鋼 (SUS-304)

仕上げ 電解研磨

フック

連結金具

品番	品名	許容荷重 N[kgf]	在庫状況	コードナンバー
PT-134-SUS-5	ステンレススプリングフック オープン型 φ 5	686 [70]	準在庫	1091341304
PT-134-SUS-6	ステンレススプリングフック オープン型 φ 6	980 [100]	準在庫	1091341303
PT-134-SUS-8	ステンレススプリングフック オープン型 φ 8	1470 [150]	準在庫	1091341302
PT-134-SUS-10	ステンレススプリングフック オープン型 φ 10	1960 [200]	準在庫	1091341301

ワイヤー金具

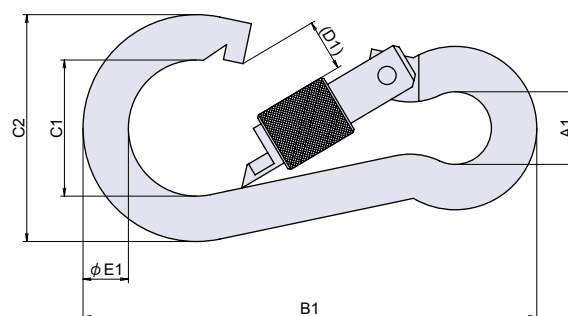
別売り	
チェーン	連結金具とチェーンの組み合わせについては 644 ~ 645 ページの対応表をご参照下さい。

PT-135-SUS

RoHS SUS CAD



ステンレススプリングフック ロック付

洋灯吊
ヒートンパイプ
ブラケットハンガー
レールスライド
レール南京錠
ポータブルボックスパネル用クランプ
配管・配線用金具玄関ドア用
金具太陽光パネル
取付金具

寸法表	A1	B1	C1	C2	D1	φE1
PT-135-SUS-6	8	60	18	30	7	6
PT-135-SUS-8	12	80	24	40	9	8
PT-135-SUS-10	16	100	30	50	11	10
PT-135-SUS-11	19	120	36	58	15	11
PT-135-SUS-12	22	140	40	64	18	12

● Check!

材 質 ステンレス鋼 (SUS-304)

仕上げ 電解研磨

品番	品名	許容荷重 N[kgf]	在庫状況	コードナンバー
PT-135-SUS-6	ステンレススプリングフック ロック付 φ 6	784 [80]	準在庫	1091351305
PT-135-SUS-8	ステンレススプリングフック ロック付 φ 8	1176 [120]	準在庫	1091351304
PT-135-SUS-10	ステンレススプリングフック ロック付 φ 10	1960 [200]	準在庫	1091351303
PT-135-SUS-11	ステンレススプリングフック ロック付 φ 11	2450 [250]	準在庫	1091351302
PT-135-SUS-12	ステンレススプリングフック ロック付 φ 12	2940 [300]	準在庫	1091351301

別売り	
チェーン	連結金具とチェーンの組み合わせについては 644 ~ 645 ページの対応表をご参照下さい。