

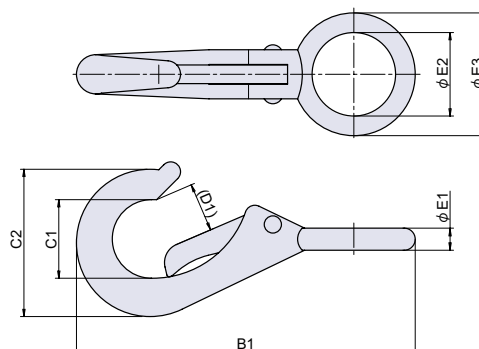
## PT-136-SUS

RoHS SUS CAD



ステンレスリガイドナスカン

連結金具



## ● Check!

材 質 ステンレス鋼 (SUS-304)

仕上げ 電解研磨

寸法表	B1	C1	C2	D1	φ E1	φ E2	φ E3
PT-136-SUS-1	99.5	25	43	15	7	19	32
PT-136-SUS-2	83.5	21	38	13	5.5	19	29
PT-136-SUS-3	69	16	30	10	4.5	17	25
PT-136-SUS-4	53	11	21	6	4	10	18

フック

連結金具

品番	品名	許容荷重 N[kgf]	在庫状況	コードナンバー
PT-136-SUS-1	ステンレスリガイドナスカン φ 7	490 [50]	準在庫	1091361301
PT-136-SUS-2	ステンレスリガイドナスカン φ 5.5	392 [40]	準在庫	1091361302
PT-136-SUS-3	ステンレスリガイドナスカン φ 4.5	294 [30]	準在庫	1091361303
PT-136-SUS-4	ステンレスリガイドナスカン φ 4	196 [20]	準在庫	1091361304

ワイヤー金具

別売り	
チェーン	連結金具とチェーンの組み合わせについては 644 ~ 645 ページの対応表をご参照下さい。

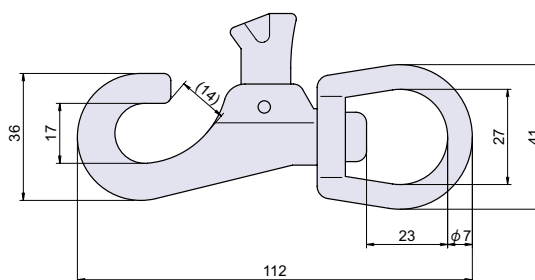
洋灯吊  
ヒートン

## PT-137-SUS

RoHS SUS CAD



ステンレス回転リガイドナスカン

パイプ  
ブラケットハンガー  
レールスライド  
レール南京錠  
ポータブルボックスパネル用クランプ  
配管・配線用金具玄関ドア用  
金具太陽光パネル  
取付金具

## ● Check!

材 質 ステンレス鋼 (SUS-304)

仕上げ 電解研磨

品番	品名	許容荷重 N[kgf]	在庫状況	コードナンバー
PT-137-SUS	ステンレス回転リガイドナスカン	1470 [150]	準在庫	1091371300

別売り	
チェーン	連結金具とチェーンの組み合わせについては 644 ~ 645 ページの対応表をご参照下さい。