

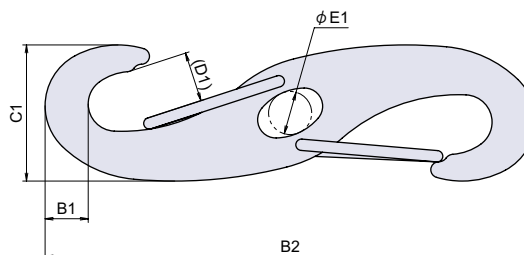
## PT-140-SUS

RoHS SUS CAD



ステンレススナップ ダブル

PT



寸法表	B1	B2	C1	D1	φ E1
PT-140-SUS-1	9.5	108	30	11	9.5
PT-140-SUS-2	5	82	25	11	7

## ● Check!

材 質 ステンレス鋼 (SUS-304)

仕上げ 電解研磨

品番	品名	許容荷重 N[kgf]	在庫状況	コードナンバー
PT-140-SUS-1	ステンレススナップ ダブル	392 [40]	準在庫	1091401301
PT-140-SUS-2	ステンレススナップ ダブル	245 [25]	準在庫	1091401302

別売り	
チェーン	連結金具とチェーンの組み合わせについては 644 ~ 645 ページの対応表をご参照下さい。

フック

連結金具

チェーン

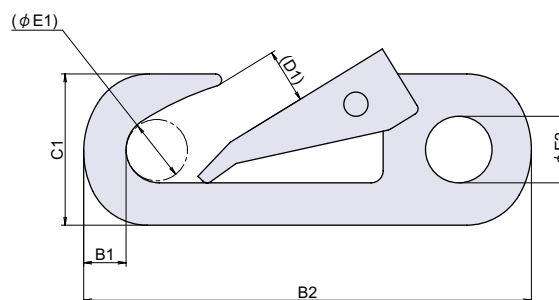
ワイヤー金具

## PT-141-SUS

RoHS SUS CAD



ステンレススナップ



寸法表	B1	B2	C1	D1	φ E1	φ E2
PT-141-SUS-1	7	86	27	10.5	11	13
PT-141-SUS-2	7	74	25	9	10	11
PT-141-SUS-3	5.5	65	20	7.5	7.5	10

## ● Check!

材 質 ステンレス鋼 (SUS-304)

仕上げ 電解研磨

品番	品名	許容荷重 N[kgf]	在庫状況	コードナンバー
PT-141-SUS-1	ステンレススナップ	588 [60]	準在庫	1091411301
PT-141-SUS-2	ステンレススナップ	294 [30]	準在庫	1091411302
PT-141-SUS-3	ステンレススナップ	196 [20]	準在庫	1091411303

別売り	
チェーン	連結金具とチェーンの組み合わせについては 644 ~ 645 ページの対応表をご参照下さい。

洋灯吊  
ヒートンパイプ  
ブラケットハンガー  
レールスライド  
レール南京錠  
ポータルボックスパネル用クランプ  
配管・配線用金具玄関ドア用  
金具太陽光パネル  
取付金具