

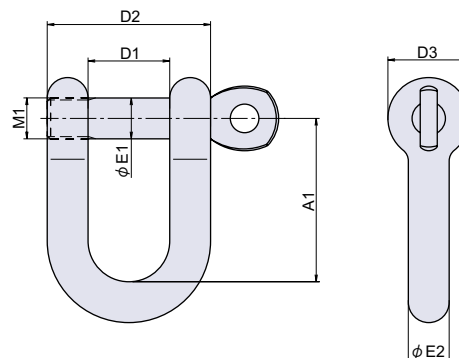
## PT-66-SUS

RoHS SUS



ステンレスシャックル

PT



寸法表	A1	D1	D2	D3	φ E1	φ E2	M1
PT-66-SUS-4	16	8	16	8	4	4	M4 × 0.7
PT-66-SUS-5	20	10	20	10	5	5	M5 × 0.8
PT-66-SUS-6	24	12	24	12	6	6	M6 × 1.0
PT-66-SUS-8	32	16	32	16	8	8	M8 × 1.25
PT-66-SUS-10	40	20	40	20	10	10	M10 × 1.5

## ● Check!

材質 ステンレス鋼 (SUS-304)

仕上げ 電解研磨

関連製品 PT-4-SUS (P.674)、PT-6-SUS (P.655)

品番	品名	許容荷重 N[kgf]	箱入数	在庫状況	コードナンバー
PT-66-SUS-4	ステンレスシャックル φ 4	490 [50]	10 個	準在庫	1090661305
PT-66-SUS-5	ステンレスシャックル φ 5	784 [80]	10 個	準在庫	1090661304
PT-66-SUS-6	ステンレスシャックル φ 6	980 [100]	10 個	準在庫	1090661303
PT-66-SUS-8	ステンレスシャックル φ 8	1960 [200]	10 個	準在庫	1090661302
PT-66-SUS-10	ステンレスシャックル φ 10	2940 [300]	10 個	準在庫	1090661301

フック

連結金具

チェーン

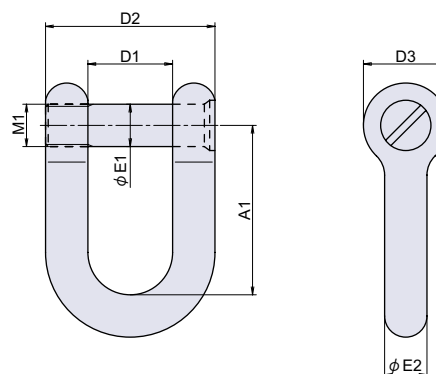
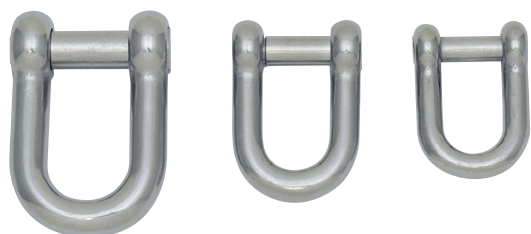
ワイヤー金具

## PT-142-SUS

RoHS SUS CAD



ステンレスシャックル フラット型



寸法表	A1	D1	D2	D3	φ E1	φ E2	M1
PT-142-SUS-6	24	12	24	12	6	6	M6 × 1.0
PT-142-SUS-7	28	14	28	14	7	7	M8 × 1.25
PT-142-SUS-8	32	16	32	16	8	8	M8 × 1.25
PT-142-SUS-9	36	18	36	18	9	9	W-3/8
PT-142-SUS-10	40	20	40	20	10	10	M10 × 1.5

## ● Check!

材質 ステンレス鋼 (SUS-304)

仕上げ 電解研磨

関連製品 PT-4-SUS (P.674)、PT-6-SUS (P.655)

品番	品名	許容荷重 N[kgf]	在庫状況	コードナンバー
PT-142-SUS-6	ステンレスシャックル フラット型 φ 6	1666 [170]	準在庫	1091421305
PT-142-SUS-7	ステンレスシャックル フラット型 φ 7	1960 [200]	準在庫	1091421304
PT-142-SUS-8	ステンレスシャックル フラット型 φ 8	2450 [250]	準在庫	1091421303
PT-142-SUS-9	ステンレスシャックル フラット型 φ 9	2940 [300]	準在庫	1091421302
PT-142-SUS-10	ステンレスシャックル フラット型 φ 10	3136 [320]	準在庫	1091421301

洋灯吊  
ヒートンパイプ  
ブラケットハンガー  
レールスライド  
レール南京錠  
ポータブルボックスパネル用クランプ  
配管・配線用金具玄関ドア用  
金具太陽光パネル  
取付金具