

PT-143-SUS

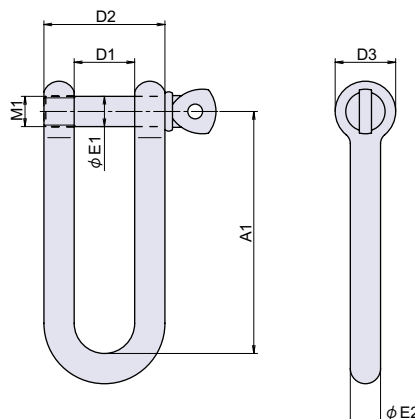
RoHS SUS CAD



PT

ステンレスロングシャックル

連結金具



寸法表	A1	D1	D2	D3	φ E1	φ E2	M1
PT-143-SUS-4	32	8	16	8	4	4	M4 × 0.7
PT-143-SUS-5	40	10	20	10	5	5	M5 × 0.8
PT-143-SUS-6	48	12	24	12	6	6	M6 × 1.0
PT-143-SUS-8	64	16	32	16	8	8	M8 × 1.25
PT-143-SUS-10	81	20	40	20	10	10	M10 × 1.5
PT-143-SUS-12	100	24	48	24	12	12	M12 × 1.75

● Check!

材 質 ステンレス鋼 (SUS-304)

仕上げ 電解研磨

関連製品 PT-4-SUS (P.674)、PT-6-SUS (P.655)

フック

連結金具

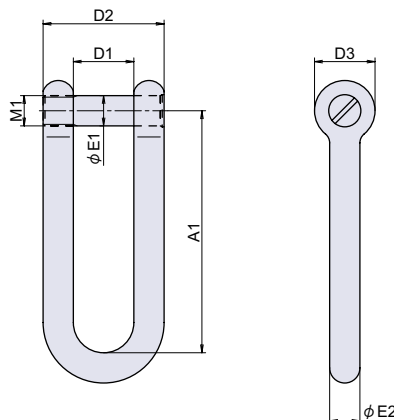
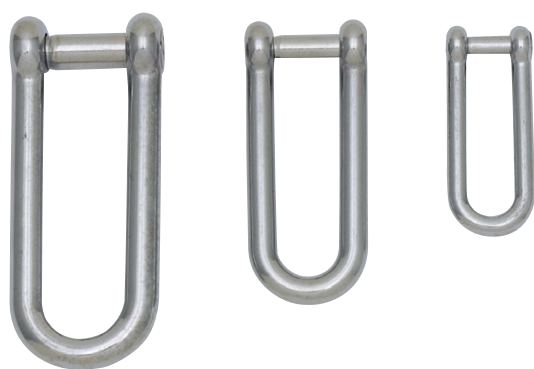
品番	品名	許容荷重 N[kgf]	在庫状況	コードナンバー
PT-143-SUS-4	ステンレスロングシャックル φ 4	490 [50]	準在庫	1091431306
PT-143-SUS-5	ステンレスロングシャックル φ 5	882 [90]	準在庫	1091431305
PT-143-SUS-6	ステンレスロングシャックル φ 6	1666 [170]	準在庫	1091431304
PT-143-SUS-8	ステンレスロングシャックル φ 8	2450 [250]	準在庫	1091431303
PT-143-SUS-10	ステンレスロングシャックル φ 10	3430 [350]	準在庫	1091431302
PT-143-SUS-12	ステンレスロングシャックル φ 12	4116 [420]	準在庫	1091431301

PT-144-SUS

RoHS SUS CAD



ステンレスロングシャックル フラット型

洋灯吊
ヒートンパイプ
ブラケットハンガー
レールスライド
レール南京錠
ポータブルボックスパネル用クランプ
配管・配線用金具玄関ドア用
金具太陽光パネル
取付金具

寸法表	A1	D1	D2	D3	φ E1	φ E2	M1
PT-144-SUS-5	40	10	20	10	5	5	M5 × 0.8
PT-144-SUS-6	48	12	24	12	6	6	M6 × 1.0
PT-144-SUS-8	64	16	32	16	8	8	M8 × 1.25
PT-144-SUS-10	80	20	40	20	10	10	M10 × 1.5
PT-144-SUS-12	96	24	48	24	12	12	M12 × 1.75

● Check!

材 質 ステンレス鋼 (SUS-304)

仕上げ 電解研磨

関連製品 PT-4-SUS (P.674)、PT-6-SUS (P.655)

品番	品名	許容荷重 N[kgf]	在庫状況	コードナンバー
PT-144-SUS-5	ステンレスロングシャックル フラット型 φ 5	882 [90]	準在庫	1091441305
PT-144-SUS-6	ステンレスロングシャックル フラット型 φ 6	1666 [170]	準在庫	1091441304
PT-144-SUS-8	ステンレスロングシャックル フラット型 φ 8	2450 [250]	準在庫	1091441303
PT-144-SUS-10	ステンレスロングシャックル フラット型 φ 10	3430 [350]	準在庫	1091441302
PT-144-SUS-12	ステンレスロングシャックル フラット型 φ 12	4116 [420]	準在庫	1091441301