

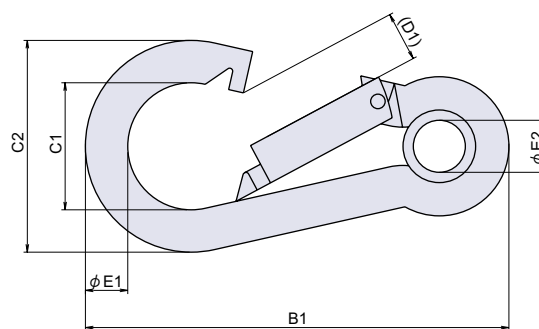
PT-65-SUS

RoHS SUS CAD



ステンレスリング入スプリングフック

連結金具



寸法表	B1	C1	C2	D1	φE1	φE2
PT-65-SUS-5	50	15	25	7	5	7
PT-65-SUS-6	60	18	30	7	6	7
PT-65-SUS-7	70	21	35	9	7	8.5
PT-65-SUS-8	80	24	40	9	8	10
PT-65-SUS-10	100	30	50	12	10	14

● Check!

材 質 ステンレス鋼 (SUS-304)

仕上げ 電解研磨

フック

連結金具

品番	品名	許容荷重 N[kgf]	箱入数	在庫状況	コードナンバー
PT-65-SUS-5	ステンレスリング入スプリングフック φ 5	490 [50]	10 個	準在庫	1090651304
PT-65-SUS-6	ステンレスリング入スプリングフック φ 6	588 [60]	10 個	準在庫	1090651303
PT-65-SUS-7	ステンレスリング入スプリングフック φ 7	686 [70]	10 個	準在庫	1090651307
PT-65-SUS-8	ステンレスリング入スプリングフック φ 8	784 [80]	10 個	準在庫	1090651302
PT-65-SUS-10	ステンレスリング入スプリングフック φ 10	980 [100]	10 個	準在庫	1090651301

ワイヤー金具

別売り	
チェーン	連結金具とチェーンの組み合わせについては 644 ~ 645 ページの対応表をご参照下さい。

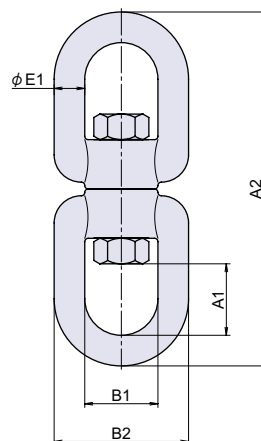
洋灯吊
ヒートン

PT-145-SUS

RoHS SUS CAD



ステンレススイベル

パイプ
ブラケットハンガー
レールスライド
レール南京錠
ポータブルボックスパネル用クランプ
配管・配線用金具玄関ドア用
金具太陽光パネル
取付金具

● Check!

材 質 ステンレス鋼 (SUS-304)

仕上げ 電解研磨

関連製品 PT-132-SUS (P.656) 、PT-4-SUS (P.674)

寸法表	A1	A2	B1	B2	φE1
PT-145-SUS-4	11.8	51	11	19	4
PT-145-SUS-5	14	61	13	23	5
PT-145-SUS-6	13.8	66	14.8	26.8	6
PT-145-SUS-8	19.5	90	20	35	7.5
PT-145-SUS-9	21	104	21.5	39.5	9
PT-145-SUS-10	26	117	23.5	43.5	10
PT-145-SUS-13	36	155	32.5	57.5	12.5
PT-145-SUS-16	46	188	39	71	16
PT-145-SUS-19	51	218	42	80	19

品番	品名	許容荷重 N[kgf]	在庫状況	コードナンバー
PT-145-SUS-4	ステンレススイベル φ 4	490 [50]	準在庫	1091451309
PT-145-SUS-5	ステンレススイベル φ 5	1176 [120]	準在庫	1091451308
PT-145-SUS-6	ステンレススイベル φ 6	1764 [180]	準在庫	1091451307
PT-145-SUS-8	ステンレススイベル φ 7.5	2450 [250]	準在庫	1091451306
PT-145-SUS-9	ステンレススイベル φ 9	2940 [300]	準在庫	1091451305
PT-145-SUS-10	ステンレススイベル φ 10	3920 [400]	準在庫	1091451304
PT-145-SUS-13	ステンレススイベル φ 12.5	8820 [900]	準在庫	1091451303
PT-145-SUS-16	ステンレススイベル φ 16	11760 [1200]	準在庫	1091451302
PT-145-SUS-19	ステンレススイベル φ 19	17640 [1800]	準在庫	1091451301