

## PT-146-SUS

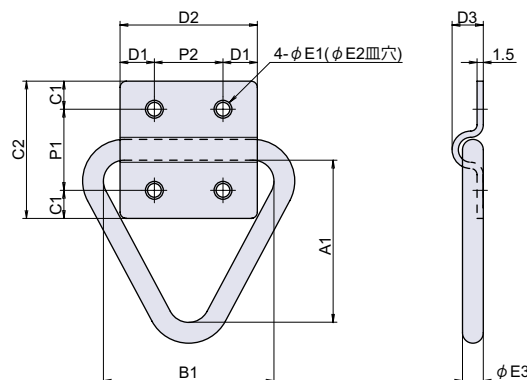
RoHS SUS CAD



PT

## ステンレスハンガーユニット 三角型

連結金具



## ● Check!

材 質 ステンレス鋼 (SUS-304)

仕上げ 電解研磨

※注意※ ・取付ネジは付属していません。別途ご用意下さい。  
 ・推奨ネジ:M3皿小ネジ小頭

| 寸法表          | A1   | B1 | C1   | C2 | D1   | D2 | D3  | P1   | P2   | φ E1 | φ E2 | φ E3 |
|--------------|------|----|------|----|------|----|-----|------|------|------|------|------|
| PT-146-SUS-2 | 41.5 | 47 | 7.75 | 38 | 9.5  | 38 | 8.5 | 22.5 | 19   | 3.4  | 4.6  | 6    |
| PT-146-SUS-3 | 39   | 41 | 6.75 | 33 | 8.25 | 33 | 7.5 | 19.5 | 16.5 | 3.3  | 4.3  | 5    |
| PT-146-SUS-4 | 33.5 | 35 | 5.5  | 28 | 7    | 28 | 7.5 | 17   | 14   | 3.1  | 4    | 5    |

| 品番           | 品名                    | 許容荷重<br>N[kgf] | 在庫状況 | コードナンバー    |
|--------------|-----------------------|----------------|------|------------|
| PT-146-SUS-2 | ステンレスハンガーユニット 三角型 φ 6 | 98 [10]        | 準在庫  | 1091461302 |
| PT-146-SUS-3 | ステンレスハンガーユニット 三角型 φ 5 | 98 [10]        | 準在庫  | 1091461303 |
| PT-146-SUS-4 | ステンレスハンガーユニット 三角型 φ 5 | 98 [10]        | 準在庫  | 1091461304 |

別売り

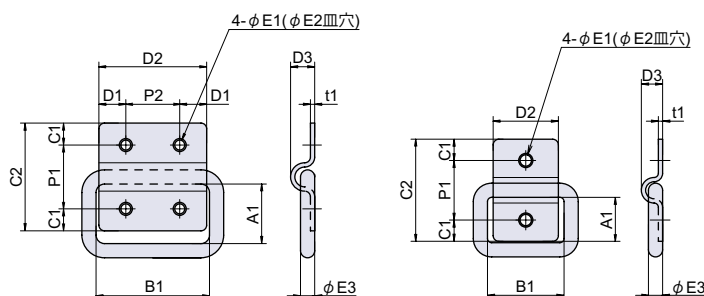
チェーン 連結金具とチェーンの組み合わせについては 644 ~ 645 ページの対応表をご参照下さい。

## PT-147-SUS

RoHS SUS CAD



## ステンレスハンガーユニット 四角型

洋灯吊  
ヒートンパイプ  
ブラケットハンガー  
レールスライド  
レール南京錠  
ポータブルボックス

PT-147-SUS-1・2・3

PT-147-SUS-4・5・6

## ● Check!

材 質 ステンレス鋼 (SUS-304)

仕上げ 電解研磨

※注意※ ・取付ネジは付属していません。別途ご用意下さい。  
 ・推奨ネジ  
 #1, #4:M4皿小ネジ小頭  
 #2, #3, #5, #6:M3皿小ネジ小頭

| 寸法表          | A1   | B1 | C1   | C2 | D1    | D2 | D3  | P1   | P2   | φ E1 | φ E2 | φ E3 | t1  |
|--------------|------|----|------|----|-------|----|-----|------|------|------|------|------|-----|
| PT-147-SUS-1 | 25   | 48 | 8.5  | 43 | 10.75 | 43 | 11  | 26   | 21.5 | 4    | 5.2  | 6    | 2   |
| PT-147-SUS-2 | 21   | 40 | 7.75 | 38 | 9.5   | 38 | 8.5 | 22.5 | 19   | 3.5  | 4.6  | 5    | 1.5 |
| PT-147-SUS-3 | 18   | 32 | 5.5  | 28 | 7     | 28 | 7.5 | 17   | 14   | 3.2  | 5.2  | 5    | 1.5 |
| PT-147-SUS-4 | 15.5 | 27 | 7.5  | 36 | -     | 23 | 7.5 | 21   | -    | 4    | 5    | 5    | 1.5 |
| PT-147-SUS-5 | 12   | 21 | 7.5  | 36 | -     | 18 | 7.5 | 21   | -    | 3    | 4    | 5    | 1.5 |
| PT-147-SUS-6 | 9    | 16 | 5.25 | 26 | -     | 13 | 6.5 | 15.5 | -    | 3    | 3.8  | 4    | 1.5 |

| 品番           | 品名                    | 許容荷重<br>N[kgf] | 在庫状況 | コードナンバー    |
|--------------|-----------------------|----------------|------|------------|
| PT-147-SUS-1 | ステンレスハンガーユニット 四角型 φ 6 | 98 [10]        | 準在庫  | 1091471301 |
| PT-147-SUS-2 | ステンレスハンガーユニット 四角型 φ 5 | 98 [10]        | 準在庫  | 1091471302 |
| PT-147-SUS-3 | ステンレスハンガーユニット 四角型 φ 5 | 98 [10]        | 準在庫  | 1091471303 |
| PT-147-SUS-4 | ステンレスハンガーユニット 四角型 φ 5 | 98 [10]        | 準在庫  | 1091471304 |
| PT-147-SUS-5 | ステンレスハンガーユニット 四角型 φ 5 | 98 [10]        | 準在庫  | 1091471305 |
| PT-147-SUS-6 | ステンレスハンガーユニット 四角型 φ 4 | 98 [10]        | 準在庫  | 1091471306 |

別売り

チェーン 連結金具とチェーンの組み合わせについては 644 ~ 645 ページの対応表をご参照下さい。

パネル用クランプ  
配管・配線用金具玄関ドア用  
金具太陽光パネル  
取付金具