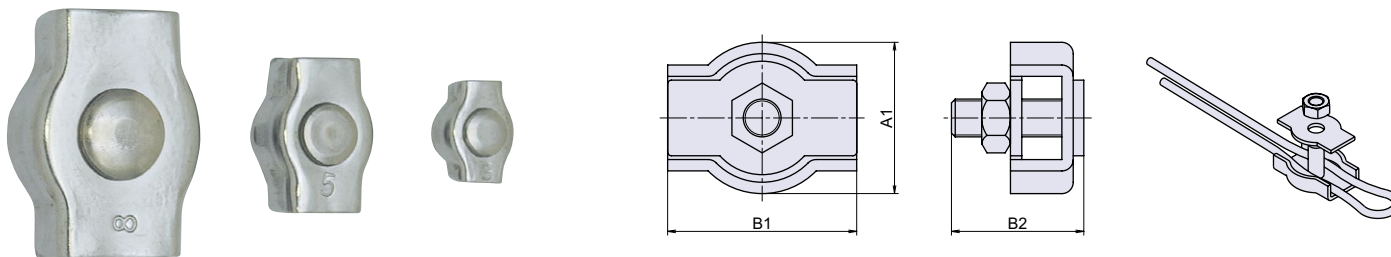


PT-149-SUS

RoHS SUS CAD



ステンレスワイヤークリップ 板型



寸法表	A1	B1	B2
PT-149-SUS-1	37	47	31
PT-149-SUS-2	30	39	24.5
PT-149-SUS-3	25	30	22
PT-149-SUS-4	20	25	17.5
PT-149-SUS-5	17	20	17.5
PT-149-SUS-6	14	17	14
PT-149-SUS-7	11	15	13.5

● Check!

材 質 ステンレス鋼(SUS-304)

仕上げ 電解研磨

関連製品 PT-8-SUS (P.679)、PT-104-SUS (P.680)
PT-105-SUS (P.680)

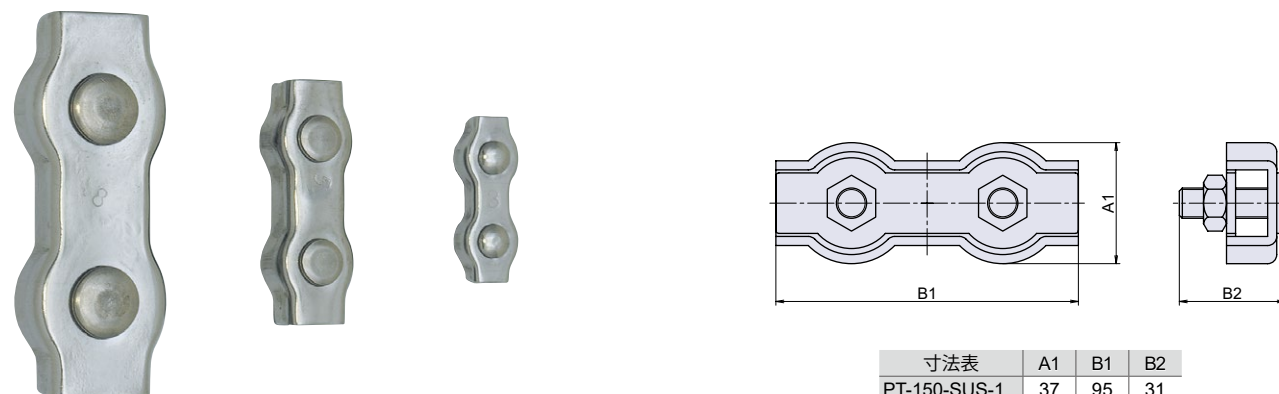
品番	品名	対応ワイヤー径	在庫状況	コードナンバー
PT-149-SUS-1	ステンレスワイヤークリップ 板型 (φ 8mm 用)	φ 8	準在庫	1091491301
PT-149-SUS-2	ステンレスワイヤークリップ 板型 (φ 6mm 用)	φ 6	準在庫	1091491302
PT-149-SUS-3	ステンレスワイヤークリップ 板型 (φ 5mm 用)	φ 5	準在庫	1091491303
PT-149-SUS-4	ステンレスワイヤークリップ 板型 (φ 4mm 用)	φ 4	準在庫	1091491304
PT-149-SUS-5	ステンレスワイヤークリップ 板型 (φ 3mm 用)	φ 3	準在庫	1091491305
PT-149-SUS-6	ステンレスワイヤークリップ 板型 (φ 2mm 用)	φ 2	準在庫	1091491306
PT-149-SUS-7	ステンレスワイヤークリップ 板型 (φ 1.5mm 用)	φ 1.5	準在庫	1091491307

PT-150-SUS

RoHS SUS CAD



ステンレスワイヤークリップ 板型 ダブル



寸法表	A1	B1	B2
PT-150-SUS-1	37	95	31
PT-150-SUS-2	30	75	25.5
PT-150-SUS-3	24	60	22
PT-150-SUS-4	20	50	17.5
PT-150-SUS-5	17	40	17.5
PT-150-SUS-6	14	35	14
PT-150-SUS-7	11	30	13

● Check!

材 質 ステンレス鋼(SUS-304)

仕上げ 電解研磨

関連製品 PT-8-SUS (P.679)、PT-104-SUS (P.680)
PT-105-SUS (P.680)

品番	品名	対応ワイヤー径	在庫状況	コードナンバー
PT-150-SUS-1	ステンレスワイヤークリップ 板型 ダブル (φ 8mm 用)	φ 8	準在庫	1091501301
PT-150-SUS-2	ステンレスワイヤークリップ 板型 ダブル (φ 6mm 用)	φ 6	準在庫	1091501302
PT-150-SUS-3	ステンレスワイヤークリップ 板型 ダブル (φ 5mm 用)	φ 5	準在庫	1091501303
PT-150-SUS-4	ステンレスワイヤークリップ 板型 ダブル (φ 4mm 用)	φ 4	準在庫	1091501304
PT-150-SUS-5	ステンレスワイヤークリップ 板型 ダブル (φ 3mm 用)	φ 3	準在庫	1091501305
PT-150-SUS-6	ステンレスワイヤークリップ 板型 ダブル (φ 2mm 用)	φ 2	準在庫	1091501306
PT-150-SUS-7	ステンレスワイヤークリップ 板型 ダブル (φ 1.5mm 用)	φ 1.5	準在庫	1091501307