

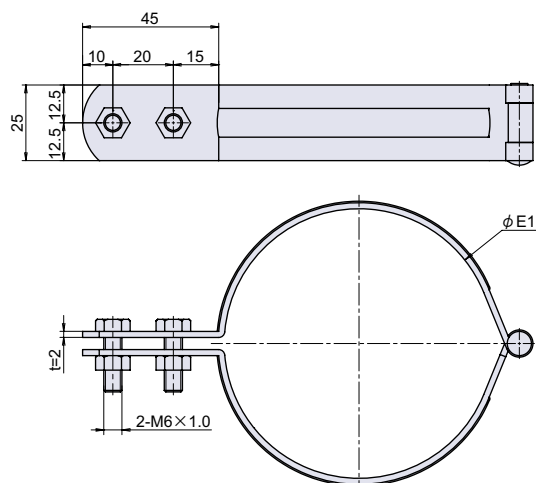
NEW PT-155-SUS

RoHS SUS CAD



PT

ステンレス立バンド(蝶番タイプ)



● Check!

● 蝶番式立バンドです。

使用例 配管

材質 ステンレス鋼板(SUS-304)

寸法表	φ E1
PT-155-SUS-1	114.3
PT-155-SUS-2	89.1
PT-155-SUS-3	76.3
PT-155-SUS-4	60.5

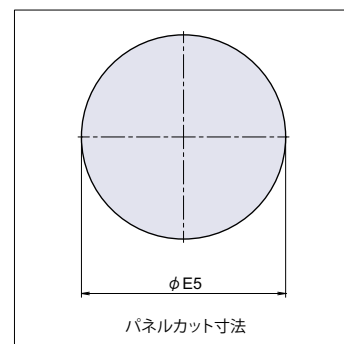
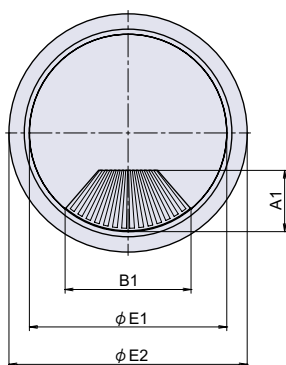
品番	品名	自重	在庫状況	コードナンバー
PT-155-SUS-1	ステンレス立バンド(蝶番タイプ) 100A	187g	標準在庫	1091550301
PT-155-SUS-2	ステンレス立バンド(蝶番タイプ) 80A	160g	標準在庫	1091550302
PT-155-SUS-3	ステンレス立バンド(蝶番タイプ) 65A	145g	標準在庫	1091550303
PT-155-SUS-4	ステンレス立バンド(蝶番タイプ) 50A	122g	標準在庫	1091550304

NEW PT-297

CAD



配線孔キャップ



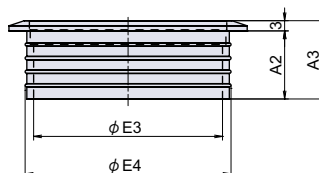
● Check!

- 開口窓をスライドさせることで、ケーブルやコードに合わせて開口量を調整できます。
- 蓋を取り外し、さらに開口を広げることも可能です。

取り付け
簡単

取付方法

【取り付け簡単】パネルカットにはめ込むだけで取り付けできます。



使用例 木製家具

材質 プラスチック

仕上げ 黒色
白色

寸法表	A1	A2	A3	B1	φ E1	φ E2	φ E3	φ E4	φ E5
PT-297-1	24	22	25	49	76.5	94	73	80.5	80
PT-297-2	18	20	23	37	58	70	55.5	60.5	60

品番	品名	自重	在庫状況	コードナンバー
PT-297-1-WH	配線孔キャップ 80mm 白色	34g	標準在庫	1092971601
PT-297-2-WH	配線孔キャップ 60mm 白色	20g	標準在庫	1092971602
PT-297-1-BK	配線孔キャップ 80mm 黒色	34g	標準在庫	1092972601
PT-297-2-BK	配線孔キャップ 60mm 黒色	20g	標準在庫	1092972602

配管・配線用金具
パネル用クランプ

フック

連結金具

チェーン

ワイヤー金具

洋灯吊
ヒートンパイプ
ブラケットハンガー
レールスライド
レール南京錠
ポータブルボックスパネル用クランプ
配管・配線用金具玄関ドア用
金具太陽光パネル
取付金具