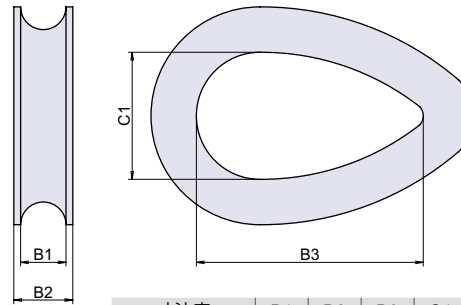


## PT-151-SUS

RoHS SUS CAD



ステンレスシンブル



寸法表	B1	B2	B3	C1
PT-151-SUS-1	16	20	80.5	44
PT-151-SUS-2	14	18	70	39
PT-151-SUS-3	12	16	62	34
PT-151-SUS-4	10	13	50	28
PT-151-SUS-5	8	10	43	24
PT-151-SUS-6	6	9	28	16
PT-151-SUS-7	4	7	20.5	12.5
PT-151-SUS-8	3.5	6	18	10
PT-151-SUS-9	2.5	5	14.5	8

## ● Check!

材 質 ステンレス鋼(SUS-304)  
 仕上げ 電解研磨  
 関連製品 PT-8-SUS (P.679)、PT-104-SUS (P.680)  
 PT-105-SUS (P.680)

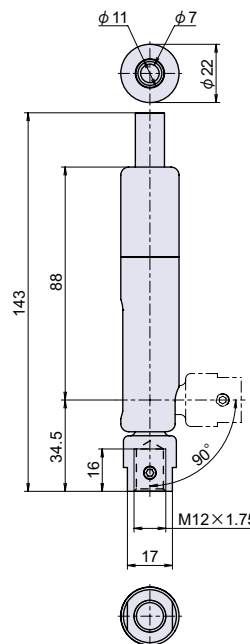
品番	品名	対応ワイヤー径	在庫状況	コードナンバー
PT-151-SUS-1	ステンレスシンブル (φ 16mm 用)	φ 16	準在庫	1091511301
PT-151-SUS-2	ステンレスシンブル (φ 14mm 用)	φ 14	準在庫	1091511302
PT-151-SUS-3	ステンレスシンブル (φ 12mm 用)	φ 12	準在庫	1091511303
PT-151-SUS-4	ステンレスシンブル (φ 10mm 用)	φ 10	準在庫	1091511304
PT-151-SUS-5	ステンレスシンブル (φ 8mm 用)	φ 8	準在庫	1091511305
PT-151-SUS-6	ステンレスシンブル (φ 6mm 用)	φ 6	準在庫	1091511306
PT-151-SUS-7	ステンレスシンブル (φ 4mm 用)	φ 4	準在庫	1091511307
PT-151-SUS-8	ステンレスシンブル (φ 3mm 用)	φ 3	準在庫	1091511308
PT-151-SUS-9	ステンレスシンブル (φ 2mm 用)	φ 2	準在庫	1091511309

## PT-160-SUS

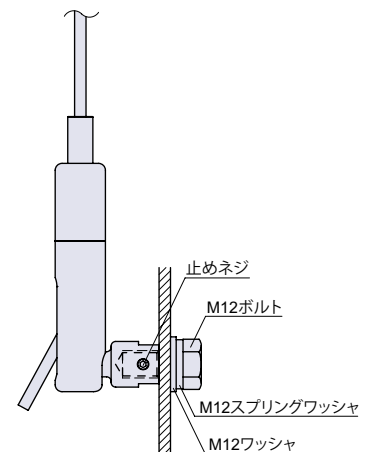
SUS CAD



ステンレス重量ワイヤークランプ(首振りタイプ)



## 取付参考図



## ● Check!

- ・余分なワイヤーはスリットより引き出せます。
- ・止めネジでボルトに安全に固定できます。
- ・ユニバーサルタイプのため、傾斜張りにも対応できます。
- ・M12のボルトに取り付けて使用します。

重量用  
対応

材 質 ステンレス鋼

## 取付方法

- ・ワイヤーの取り付けは、突起部にワイヤーを差し込み、止めるとストッパーがかかります。
- ・長さ調節やワイヤーを抜くときは、突起部を押さえながら行って下さい。

品番	品名	ワイヤーロープ径/許容荷重 N[kgf]				自重	在庫状況	コードナンバー
		3mm	4mm	5mm	6mm			
PT-160-SUS	ステンレス重量ワイヤークランプ(首振りタイプ)	980 [100]	1470 [150]	1960 [200]	2940 [300]	260g	準在庫	1091601300

PT

ワイヤー金具

フック

連結金具

チェーン

ワイヤー金具

洋灯吊  
ヒートンパイプ  
ブラケットハンガー  
レールスライド  
レール南京錠  
ポータブルボックスパネル用クランプ  
配管・配線用金具玄関ドア用  
金具太陽光パネル  
取付金具