

PT-76-SUS

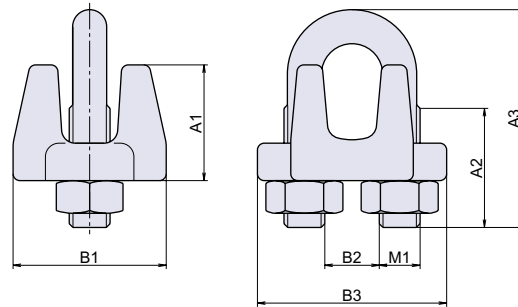
RoHS SUS



ステンレスワイヤークリップ

PT

ワイヤー金具



寸法表	A1	A2	A3	B1	B2	B3	M1
PT-76-SUS-1	18	15	33	22	8	28	M6×1.0
PT-76-SUS-2	16	15	33	20	7	24	M6×1.0
PT-76-SUS-3	14	13	24	18	6	19	M4×0.7
PT-76-SUS-4	12	12	24	16	5	17	M4×0.7
PT-76-SUS-5	11	10	18	14	4	14	M3×0.5

● Check!

材質 ステンレス鋼(SUS-304)
 仕上げ 電解研磨
 関連製品 PT-8-SUS (P.679)、PT-104-SUS (P.680)

品番	品名	対応ワイヤー径	箱入数	在庫状況	コードナンバー
PT-76-SUS-1	ステンレスワイヤークリップ (φ 6mm 用)	φ 6	10 個	準在庫	1090761301
PT-76-SUS-2	ステンレスワイヤークリップ (φ 5mm 用)	φ 5	10 個	準在庫	1090761302
PT-76-SUS-3	ステンレスワイヤークリップ (φ 4mm 用)	φ 4	10 個	準在庫	1090761303
PT-76-SUS-4	ステンレスワイヤークリップ (φ 3mm 用)	φ 3	10 個	準在庫	1090761304
PT-76-SUS-5	ステンレスワイヤークリップ (φ 2mm 用)	φ 2	10 個	準在庫	1090761305

フック

連結金具

チェーン

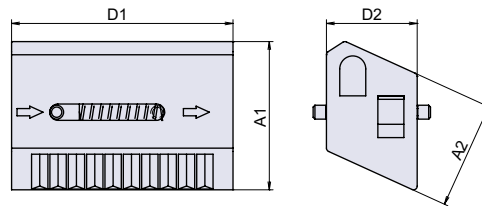
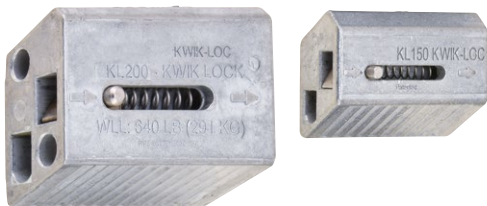
ワイヤー金具

NEW PT-163

RoHS CAD



リーズロック



寸法表	A1	A2	D1	D2
PT-163-1	37	29.8	47.5	21
PT-163-2	24.5	17.7	36.6	15
PT-163-3	17.5	12	26.6	12.2
PT-163-4	12.5	9.4	19	11

● Check!

・専用工具不要でワイヤーロープの引っ張り、締め付けが簡単にできるセルフロック内蔵のアタッチメントパーツです。

材質 亜鉛ダイカスト (ZDC)

関連製品 PT-8-SUS (P.679)

- ※注意※
- ・使用されるワイヤーの構造により許容荷重の数値は変わります。
 - ・折れ曲がったり、コーティングされたワイヤーは使用しないで下さい。
 - ・製品に塗装をしないで下さい。
 - ・潤滑油は塗らないで下さい。

取付方法

- ① 本体の矢印方向に合わせてワイヤーロープを差し込みます。
- ② ワイヤーロープの先端を反対側の穴に通します。ワイヤーロープの先端が 10mm くらい本体から出るようにして下さい。



【長さの調整方法】

ピンを本体の矢印の方向にスライドさせると、ロックが解除され、ワイヤーロープの長さ調整ができます。※力が掛かっている状態ではピンが動かなくなり調整ができません。



品番	品名	ワイヤーロープ径/ 許容荷重 N[kgf]						自重	在庫状況	コードナンバー
		1.0mm	1.5mm	2.0mm	2.5mm	3.0mm	4.0mm			
PT-163-1	リーズロック 4mm	-	-	-	-	-	1176 [120]	132g	準在庫	1091631101
PT-163-2	リーズロック 2.5-3mm	-	-	-	588 [60]	882 [90]	-	50g	準在庫	1091631102
PT-163-3	リーズロック 1.5-2mm	-	245 [25]	441 [45]	-	-	-	20g	準在庫	1091631103
PT-163-4	リーズロック 1mm	78.4 [8]	-	-	-	-	-	9g	準在庫	1091631104

洋灯吊ヒートン

パイプブラケット

ハンガーレール

スライドレール

南京錠ポータブルボックス

パネル用クランプ配管・配線用金具

玄関ドア用金具

太陽光パネル取付金具