

PT

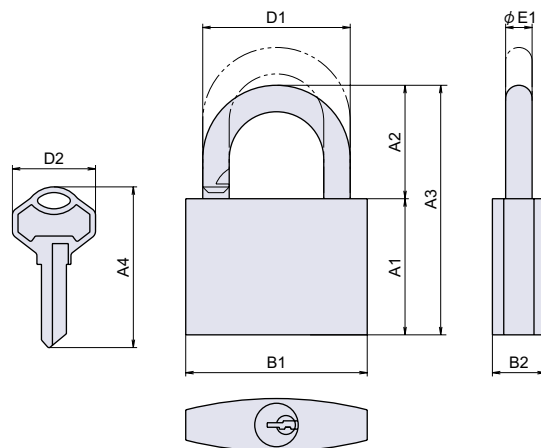
PT-15

RoHS

CAD



南京錠

南京錠
ポータブルボックス

フック

● Check!

材 質 黄銅 (Bs)
仕上げ ヘアライン
付 属 鍵3本

連結金具

寸法表	A1	A2	A3	A4	B1	B2	D1	D2	φE1
PT-15-2	36	30	66	42.5	48	14	39	22	7
PT-15-3	32	30	62	40	44	13.5	36	22	6
PT-15-4	32	27	59	40	39	13.5	33	22	6
PT-15-5	26	22	48	33.5	34	12	28	20	5
PT-15-6	26	22	48	33.5	28.5	12	24	20	5

チェーン

品番	品名	自重	箱入数	在庫状況	コードナンバー※同一、違いをご指定下さい。	
					同一 (KA)	違い (KD)
PT-15-2	南京錠 50mm	203g	6 個	準在庫	1090152402	1090151402
PT-15-3	南京錠 45mm	158g	6 個	準在庫	1090152403	1090151403
PT-15-4	南京錠 40mm	140g	12 個	準在庫	1090152404	1090151404
PT-15-5	南京錠 35mm	90g	12 個	準在庫	1090152405	1090151405
PT-15-6	南京錠 30mm	80g	12 個	準在庫	1090152406	1090151406

ワイヤー金具

洋灯吊
ヒートン

PT-17-SUS

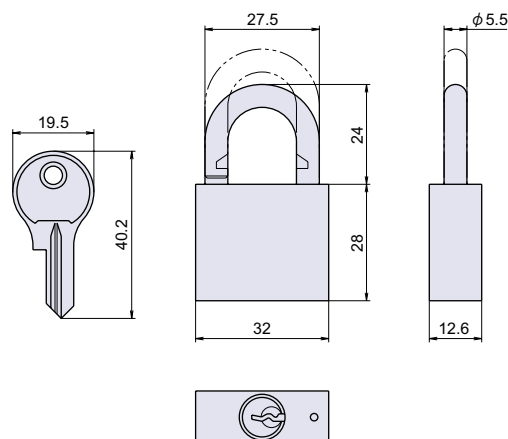
RoHS

SUS

CAD



ステンレス南京錠

パイプ
ブラケットハンガー
レールスライド
レール南京錠
ポータブルボックスパネル用クランプ
配管・配線用金具玄関ドア用
金具太陽光パネル
取付金具

● Check!

使用例 重要機器、施設管理等
材 質 ステンレス鋼 (SUS-304)
仕上げ ヘアライン
付 属 鍵3本

品番	品名	自重	箱入数	在庫状況	コードナンバー※同一、違いをご指定下さい。	
					同一 (KA)	違い (KD)
PT-17-SUS	ステンレス南京錠	89g	20 個	準在庫	1090172301	1090171301