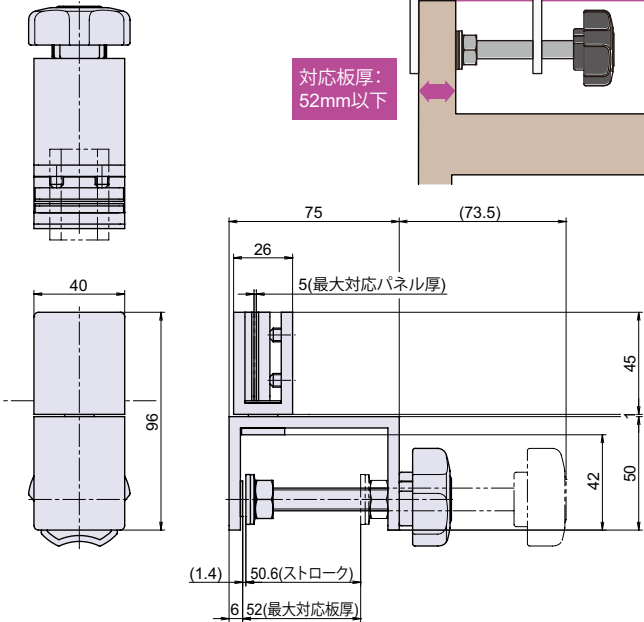
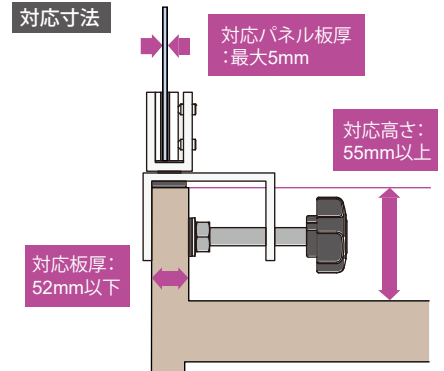


PT-181



パネル用クランプ (垂直スイベルタイプ)



● Check!

- ・パネル用固定クランプです。後付けで、演台等にパネルを固定できます。
- ・パネル固定部が 360° 回転し、任意の角度でパネルを取り付けられます。

使用例 間仕切り、パーテーション

材質 アルミニウム押出型材 (Al) + スチール + ポリアミド (PA66)

仕上げ 焼付塗装 + 垂鉛メッキクロメート処理

付属 パッキン 4 個 (本体 1 個につき 2 個)、六角レンチ 1 本

- ※注意※
- ・2個1組での販売です。
 - ・パネル1枚に対し、2個以上で固定して下さい。
 - ・屋外、高温多湿を避けてご使用下さい。
 - ・取り付け後は、ネジ類がしっかりと締められているか、クランプやパネルに傾きやガタつきがないか確認して下さい。
 - ・パネルは付属していません。別途ご用意下さい。

品番	品名	在庫状況	コードナンバー
PT-181-1-WH	パネル用クランプ (垂直スイベルタイプ) 白色	受注生産	1091811501

PT

配管・配線用金具
パネル用クランプ

フック

連結金具

チェーン

ワイヤー金具

洋灯吊
ヒートン

パイプ
ブラケット

ハンガー
レール

スライド
レール

南京錠
ポータブルボックス

パネル用クランプ
配管・配線用金具

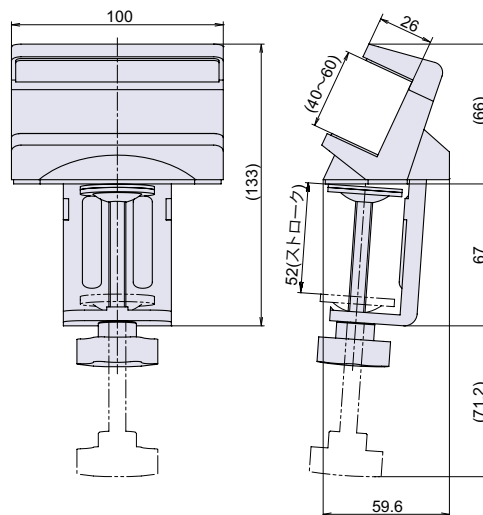
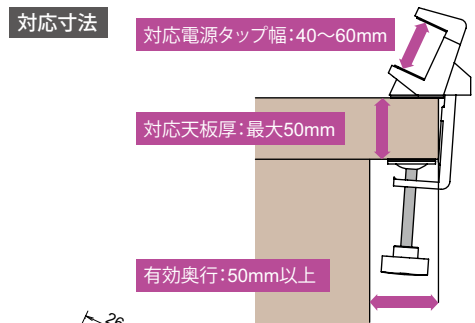
玄関ドア用
金具

太陽光パネル
取付金具

NEW PT-182



電源タップ固定クランプ



● Check!

- ・電源タップ用クランプです。
- ・タップホルダー部は伸縮式です。
- ・背面には電源コードをまとめられるクリップが付いています。

使用例 電源タップの固定

材質 樹脂 + 冷間圧延鋼板 (SPCC)

仕上げ 白色

- ※注意※
- ・エッジに丸みや凹凸、傾斜のある天板には使用できない場合があります。

品番	品名	自重	在庫状況	コードナンバー
PT-182	電源タップ固定クランプ	295g	準在庫	1091820600