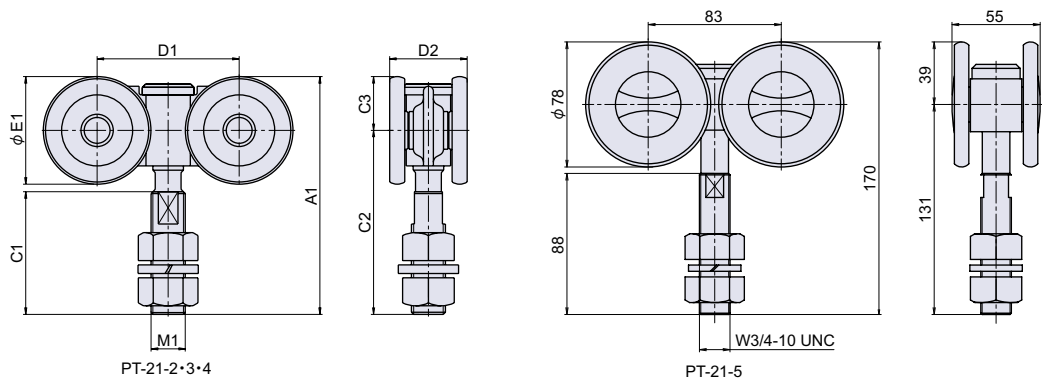


# PT-21



複車

PT



寸法表	A1	C1	C2	C3	D1	D2	φ E1	M1
PT-21-2	88	48	69	19	43	32	38	W1/2-13 UNC
PT-21-3	110.5	57	85.5	25	66	36	50	W5/8-11 UNC
PT-21-4	144	77	112	32	75	43.3	64	W5/8-11 UNC

● **Check!** : ハンガーレールについて (P.696)

材 質 スチール

仕上げ 亜鉛メッキ有色彩ロメート処理

品番	品名	許容荷重 (2個) N[kg]	在庫状況	コードナンバー
PT-21-2	複車 φ 38	686 [70]	準在庫	1090211202
PT-21-3	複車 φ 50	1470 [150]	準在庫	1090211203
PT-21-4	複車 φ 64	2940 [300]	準在庫	1090211204
PT-21-5	複車 φ 78	4900 [500]	準在庫	1090211205

ハンガーレール

フック

連結金具

チェーン

ワイヤー金具

洋灯吊  
ヒートン

パイプ  
ブラケット

ハンガー  
レール

スライド  
レール

南京錠  
ポータブルボックス

パネル用クランプ  
配管・配線用金具

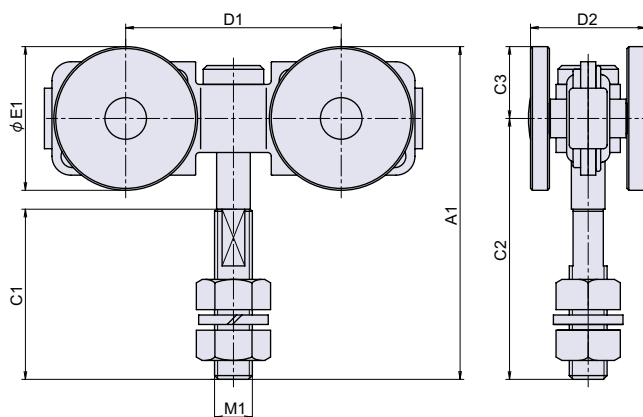
玄関ドア用  
金具

太陽光パネル  
取付金具

# PT-200-SUS



ステンレス複車



寸法表	A1	C1	C2	C3	D1	D2	φ E1	M1
PT-200-SUS-2	88	45	69	19	57	30.5	38	M10 × 1.5
PT-200-SUS-3	108.5	60	83.5	25	66	34.5	50	M14 × 2.0
PT-200-SUS-4	122	60	90	32	75	40.6	64	M14 × 2.0

● **Check!** : ハンガーレールについて (P.696)

材 質 ステンレス鋼 (SUS-304)

品番	品名	許容荷重 (2個) N[kg]	在庫状況	コードナンバー
PT-200-SUS-2	ステンレス複車 φ 38	686 [70]	準在庫	1092001302
PT-200-SUS-3	ステンレス複車 φ 50	1470 [150]	準在庫	1092001303
PT-200-SUS-4	ステンレス複車 φ 64	2450 [250]	準在庫	1092001304