

## PT-22

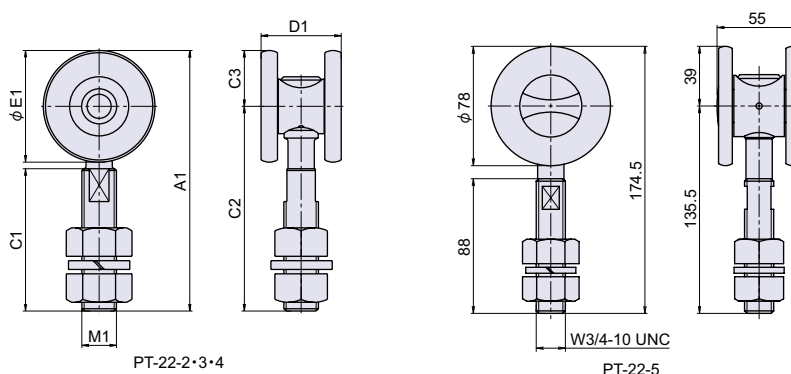
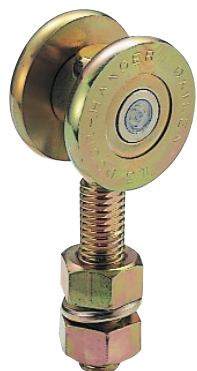
RoHS CAD



PT

単車

ハンガーレール



PT-22-2・3・4

PT-22-5

## ● Check! : ハンガーレールについて (P.696)

材 質 スチール

仕上げ 亜鉛メッキ有色クロメート処理

寸法表	A1	C1	C2	C3	D1	φ E1	M1
PT-22-2	91.5	48	72.5	19	33.1	38	W1/2-13 UNC
PT-22-3	119	65	93.5	25.5	36.6	51	W5/8-11 UNC
PT-22-4	154	87	122	32	45.5	64	W5/8-11 UNC

フック

連結金具

チェーン

ワイヤー金具

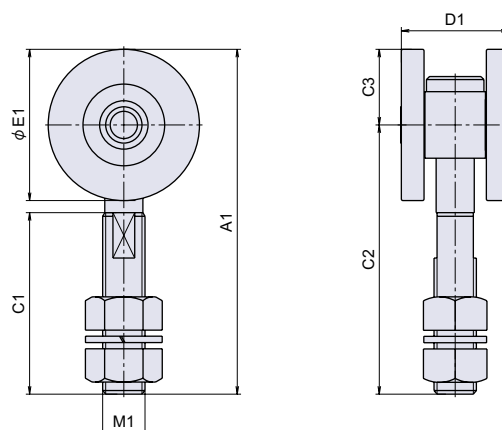
洋灯吊  
ヒートンパイプ  
ブラケットハンガー  
レールスライド  
レール南京錠  
ポータブルボックスパネル用クランプ  
配管・配線用金具玄関ドア用  
金具太陽光パネル  
取付金具

## PT-22-SUS

RoHS SUS CAD



ステンレス単車



寸法表	A1	C1	C2	C3	D1	φ E1	M1
PT-22-SUS-2	87.5	45	68.5	19	33.4	38	M10 × 1.5
PT-22-SUS-3	114	60	89	25	35.6	50	M14 × 2.0
PT-22-SUS-4	131	60	99	32	44.9	64	M14 × 2.0

## ● Check! : ハンガーレールについて (P.696)

材 質 ステンレス鋼 (SUS-304)

品番	品名	許容荷重 (2個) N[kgf]	在庫状況	コードナンバー
PT-22-SUS-2	ステンレス単車 φ 38	392 [40]	準在庫	1090221302
PT-22-SUS-3	ステンレス単車 φ 50	784 [80]	準在庫	1090221303
PT-22-SUS-4	ステンレス単車 φ 64	1078 [110]	準在庫	1090221304