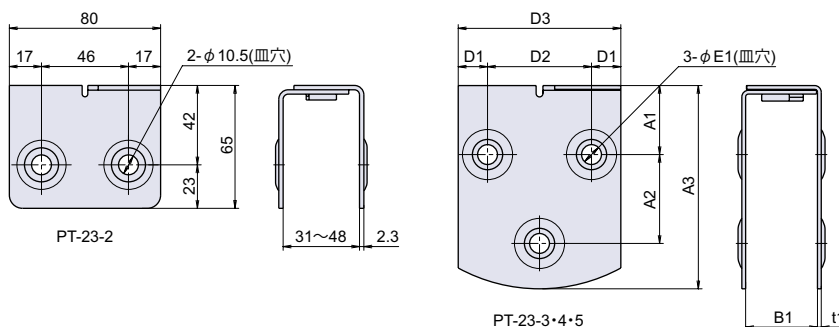


PT-23



エプロン



● **Check!** : ハンガーレールについて (P.696)

材 質 熱間圧延鋼板 (SPHC)

仕上げ アクリル電着塗装

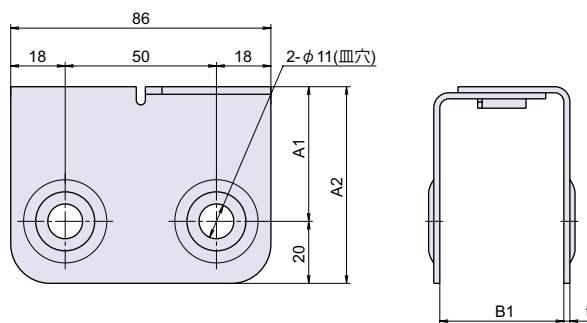
寸法表	A1	A2	A3	B1	D1	D2	D3	φ E1	t1
PT-23-3	37	47	108	37 ~ 52	15.5	55	86	10.5	2
PT-23-4	55	46	128	37 ~ 52	16.5	55	88	10.5	3
PT-23-5	65	70	162	52 ~ 85	20	70	110	13	4.5

品番	品名	在庫状況	コードナンバー
PT-23-2	エプロン	準在庫	1090231202
PT-23-3	エプロン	準在庫	1090231203
PT-23-4	エプロン	準在庫	1090231204
PT-23-5	エプロン	準在庫	1090231205

PT-23-SUS



ステンレスエプロン



寸法表	A1	A2	B1	t1
PT-23-SUS-2	40	60	30 ~ 45	2
PT-23-SUS-3	45	65	35 ~ 50	2
PT-23-SUS-4	50	70	40 ~ 55	2.5

● **Check!** : ハンガーレールについて (P.696)

材 質 ステンレス鋼 (SUS-304)

品番	品名	在庫状況	コードナンバー
PT-23-SUS-2	ステンレスエプロン	準在庫	1090231302
PT-23-SUS-3	ステンレスエプロン	準在庫	1090231303
PT-23-SUS-4	ステンレスエプロン	準在庫	1090231304

PT

ハンガーレール

フック

連結金具

チェーン

ワイヤー金具

洋灯吊
ヒートン

パイプ
ブラケット

ハンガー
レール

スライド
レール

南京錠
ポータブルボックス

パネル用クランプ
配管・配線用金具

玄関ドア用
金具

太陽光パネル
取付金具