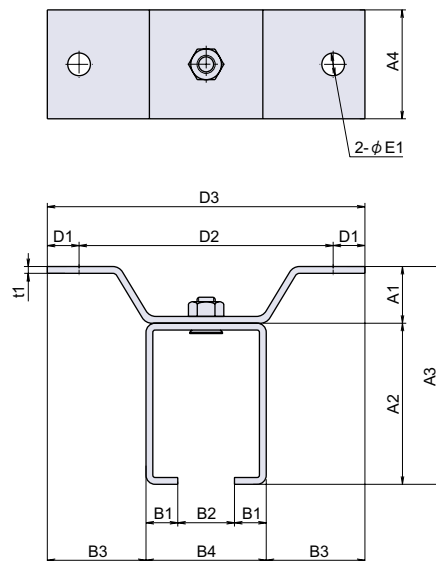


PT-25



天井受



● Check! : ハンガーレールについて (P.696)

材 質 熱間圧延鋼板 (SPHC)

仕上げ アクリル電着塗装

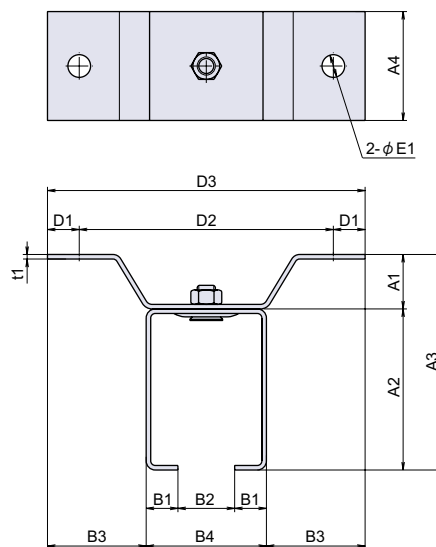
寸法表	A1	A2	A3	A4	B1	B2	B3	B4	D1	D2	D3	φ E1	t1
PT-25-2	16	57	73	48	13	21	39	47	15	95	125	10	2.8
PT-25-3	22	71	93	48	14	25	43.5	53	14	112	140	10	3
PT-25-4	23	94	117	60	18	29	56	65	18.5	140	177	14	4
PT-25-5	24	110	134	65	25	32	49	82	15	150	180	17	6

品番	品名	在庫状況	コードナンバー
PT-25-2	天井受	準在庫	1090251202
PT-25-3	天井受	準在庫	1090251203
PT-25-4	天井受	準在庫	1090251204
PT-25-5	天井受	準在庫	1090251205

PT-25-SUS



ステンレス天井受



● Check! : ハンガーレールについて (P.696)

材 質 ステンレス鋼 (SUS-304)

寸法表	A1	A2	A3	A4	B1	B2	B3	B4	D1	D2	D3	φ E1	t1
PT-25-SUS-2	16	55	71	48	13	20	39.5	46	15	95	125	10	2
PT-25-SUS-3	22	68	90	48	14	23	44.5	51	14	112	140	10	2
PT-25-SUS-4	23	83	106	60	18	26	57.5	62	18.5	140	177	12	2.5

品番	品名	在庫状況	コードナンバー
PT-25-SUS-2	ステンレス天井受	準在庫	1090251302
PT-25-SUS-3	ステンレス天井受	準在庫	1090251303
PT-25-SUS-4	ステンレス天井受	準在庫	1090251304

PT

ハンガーレール

フック

連結金具

チェーン

ワイヤー金具

洋灯吊
ヒートン

パイプ
ブラケット

ハンガー
レール

スライド
レール

南京錠
ポータルボックス

パネル用クランプ
配管・配線用金具

玄関ドア用
金具

太陽光パネル
取付金具